



STEELER

SOKÓŁKA

www.steeler.pl

MERCEDES VITO 2020-



INSTRUKCJA MONTAŻU

(Orurowania przednie niskie)

FITTING INSTRUCTION

(Front bullbar)

Инструкция монтажа

(Кенгурин)

MONTAGEANLEITUNG

(Frontschutzbügel)

VITO-R2070-00

VITO-R2070-03

VITO-R2070-04

VITO-R2070-06



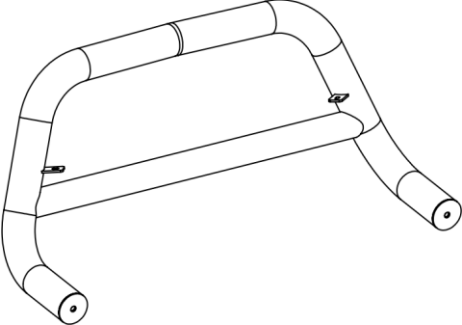
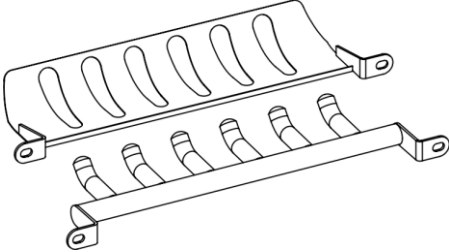
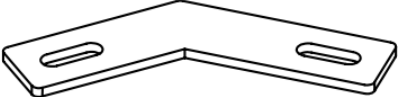
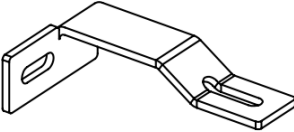
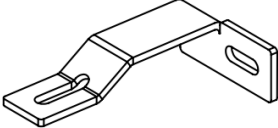
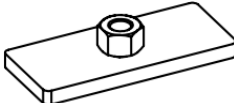
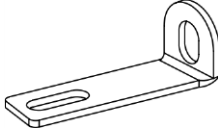
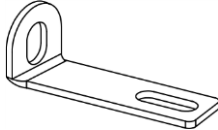
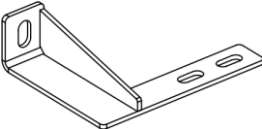
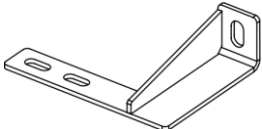
Orurowania z homologacją „e”

Bullbar with homologation „e”

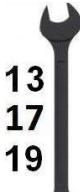
Тюнинг с омологацией „e”

Frontschutzbügel mit „e“- Prüfzeichen

Wykaz elementów orurowania:
Specification of full assembly:
Список элементов тюнинга:
Liste der Elemente:

<p>1. Rura przednia (szt. 1) Bullbar (1 pc.) Передняя дуга (шт.1) Frontbügel (st.1)</p>	
<p>2. Blacha dolna / grill (szt. 1) Lower metal plate / Grate (1 pc.) Защита картера / гриль (шт.1) Unterfahrschutz (st.1)</p>	
<p>3. Zamocowanie górne I (szt.2) Upper attachment I (2 pcs.) Крепление верхнее I (шт.2) Montage oben I (st.2)</p>	
<p>4. Zamocowanie górne lewe II (szt.1) Upper left attachment II (1 pc.) Крепление верхнее левое II (шт.1) Montage oben links II (st.1)</p>	
<p>5. Zamocowanie górne prawe II (szt.1) Upper right attachment II (1 pc.) Крепление верхнее правое II (шт.1) Montage oben rechts II (st.1)</p>	
<p>6. Zamocowanie górne III (szt.2) Upper attachment III (2 pcs.) Крепление верхнее III (шт.2) Montage oben III (st.2)</p>	
<p>7. Zamocowanie dolne lewe I (szt. 1) Lower left attachment I (1 pc.) Крепление нижнее левое I (шт.1) Montage unten links I (st.1)</p>	
<p>8. Zamocowanie dolne prawe I (szt. 1) Lower right attachment I (1 pc.) Крепление нижнее правое I (шт.1) Montage unten rechts I (st.1)</p>	
<p>9. Zamocowanie dolne lewe II (szt. 1) Lower left attachment II (1 pc.) Крепление нижнее левое II (шт.1) Montage unten links II (st.1)</p>	
<p>10. Zamocowanie dolne prawe II (szt. 1) Lower right attachment II (1 pc.) Крепление нижнее правое II (шт.1) Montage unten rechts II (st.1)</p>	

Wykaz elementów łącznych:
Connecting components:
Список соединительных элементов:
Die Auflistung der Elemente:

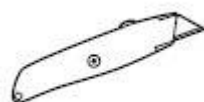
Śruby (szt.) Screws (pcs.) Болты (шт.) Schrauben (st.)	M8x25 – (6) M10x30 – (2) M12x35 – (2)	Nakrętki (szt.) Nuts (pcs.) Гайки (шт.) Muttern (st.)	M8 – (4) M10 – (2)
Podkładki (szt.) Washers (pcs.) Шайбы (шт.) Unterlegscheiben(st.)	Ø8 – (8) Ø8 – (2) – XL Ø8 – (6) – SPR Ø10 – (4) – XL Ø10 – (2) – SPR Ø12 – (2) – XL Ø12 – (2) – SPR		

M6 - 7 Nm	M8 - 17 Nm	M10 - 33 Nm	M12 - 57 Nm
------------------	-------------------	--------------------	--------------------



1 h

Czas montażu
Fitting time
Время монтажа
Montagezeit



Gdy podczas montażu powstają kolizję względem mocowań montażowych danego asortymentu, należy dostosować plastiki i osłony względem wytycznych w instrukcji.

When a collision arises in the assembly area relative to the assembly fasteners of a given range, plastics must be adapted and covers against the guidelines in the instructions.

W przypadku stykania się elementów montażowych z zewnętrzną powłoką lakierniczą należy:

- sprawdzić rodzaj wersji i model samochodu przypisanego do danej instrukcji
- należy sprawdzić prawidłowość elementów względem instrukcji
- po uwzględnieniu powyższych, jak występują problemy skontaktować się bezpośrednio z producentem

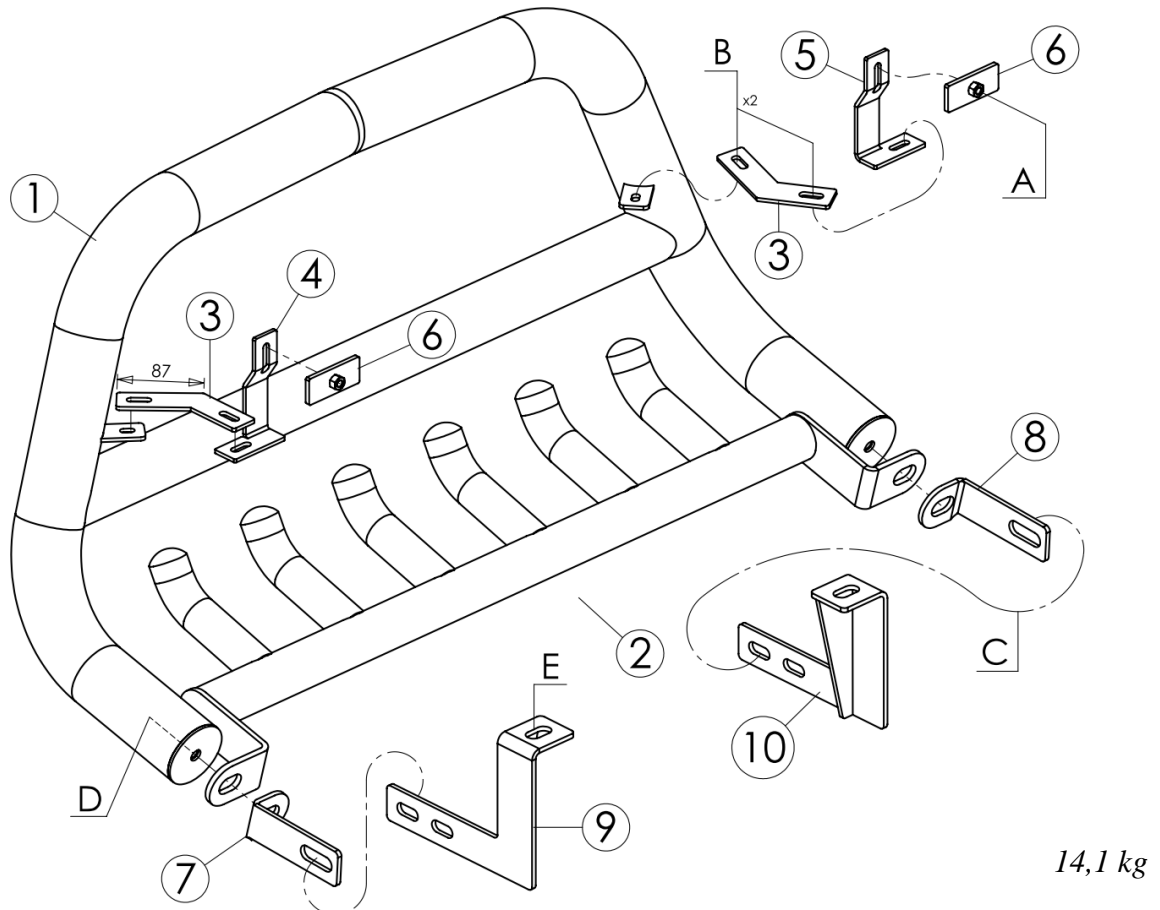
UWAGA: Folię usunąć dopiero po montażu!

ATTENTION: Foil remove after fitting!

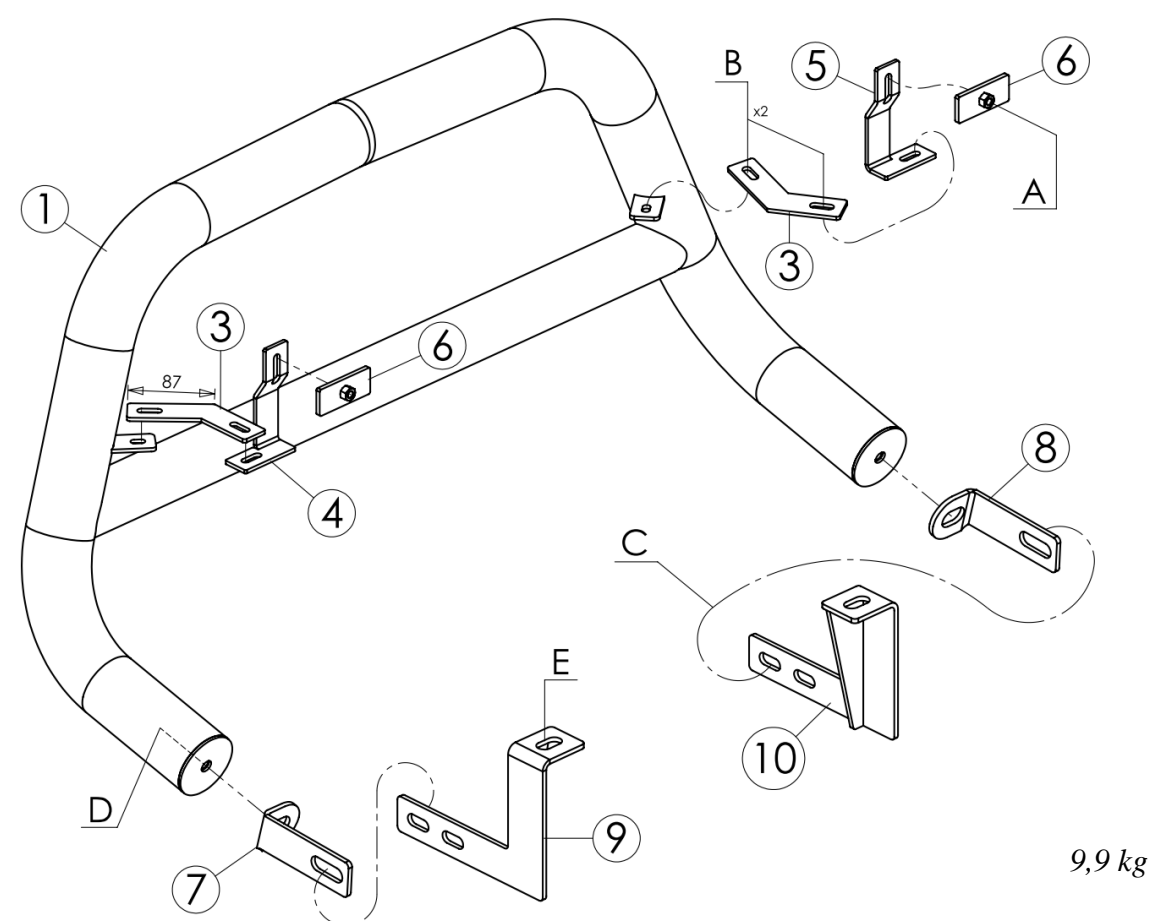
ВНИМАНИЕ: Целлофан снять только после завершения монтажа!

HINWEIS: Die Folie soll erst nach der Montage entfernt werden!

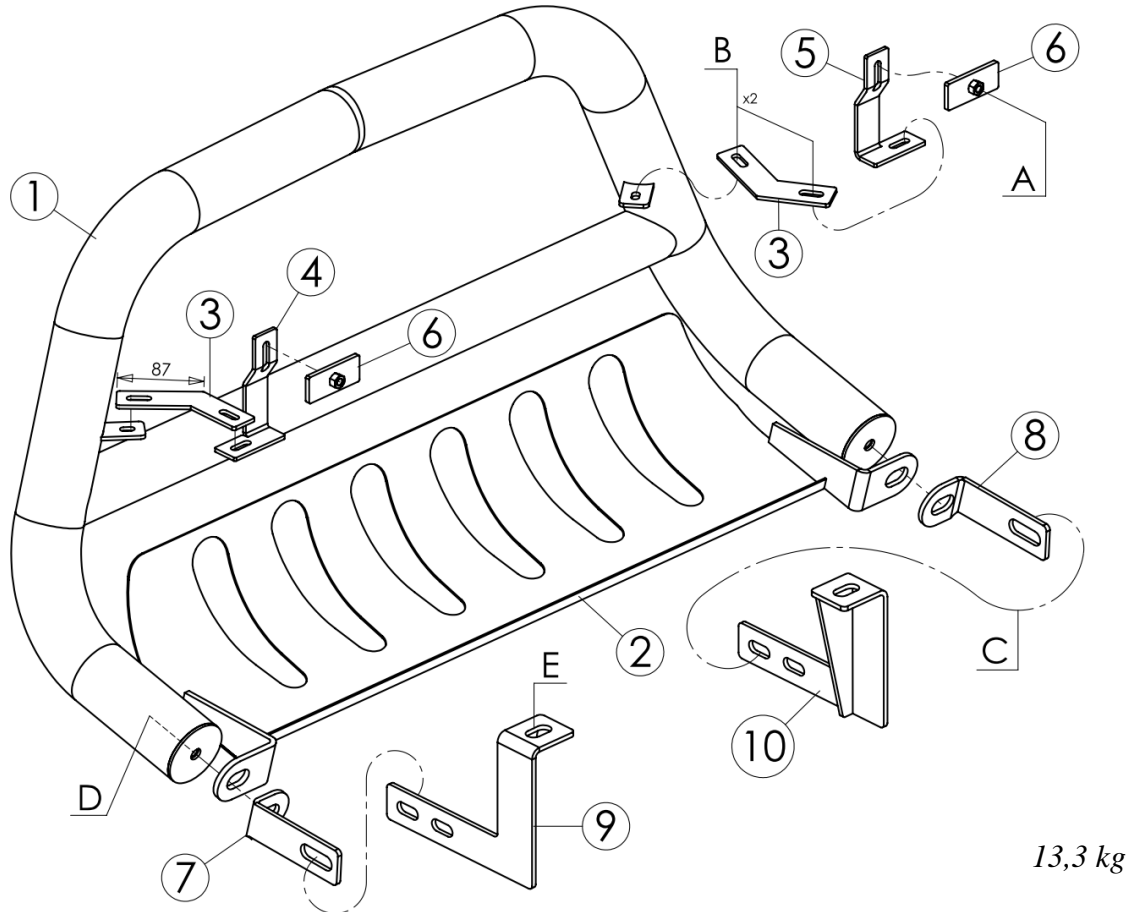
Montaż orurowania / Bullbar fitting / Монтаж защиты / Montage der Schwellerrohre
VITO-R2070-00



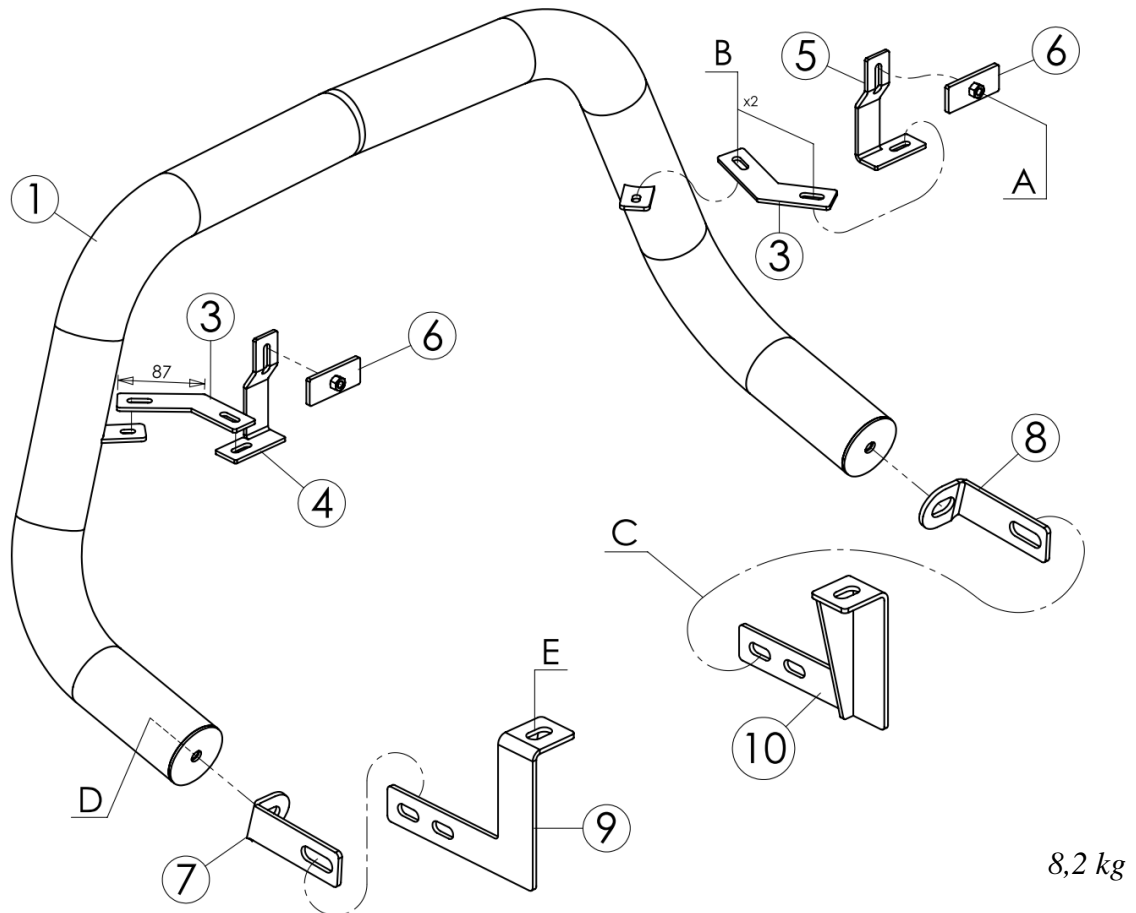
Montaż orurowania / Bullbar fitting / Монтаж защиты / Montage der Schwellerrohre
VITO-R2070-03



Montaż orurowania / Bullbar fitting / Монтаж защиты / Montage der Schwellerrohre
VITO-R2070-04



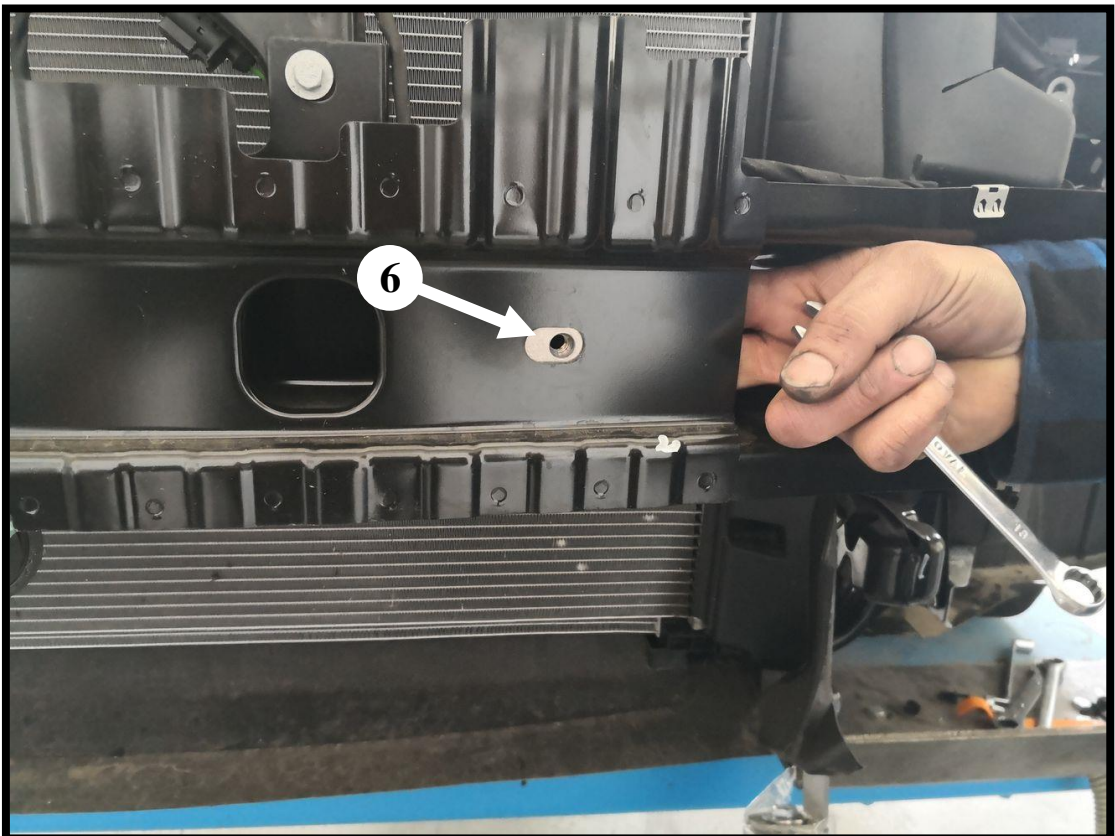
Montaż orurowania / Bullbar fitting / Монтаж защиты / Montage der Schwellerrohre
VITO-R2070-06

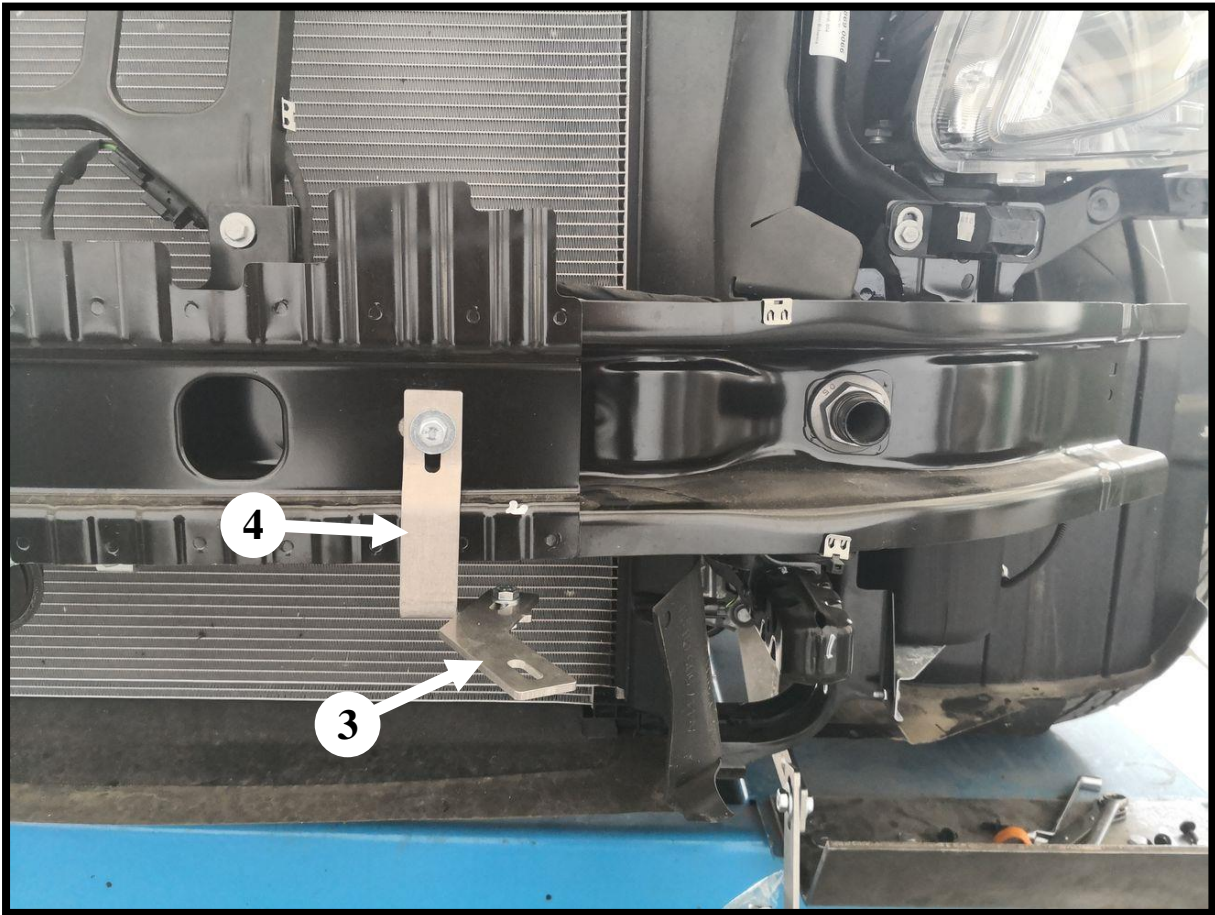
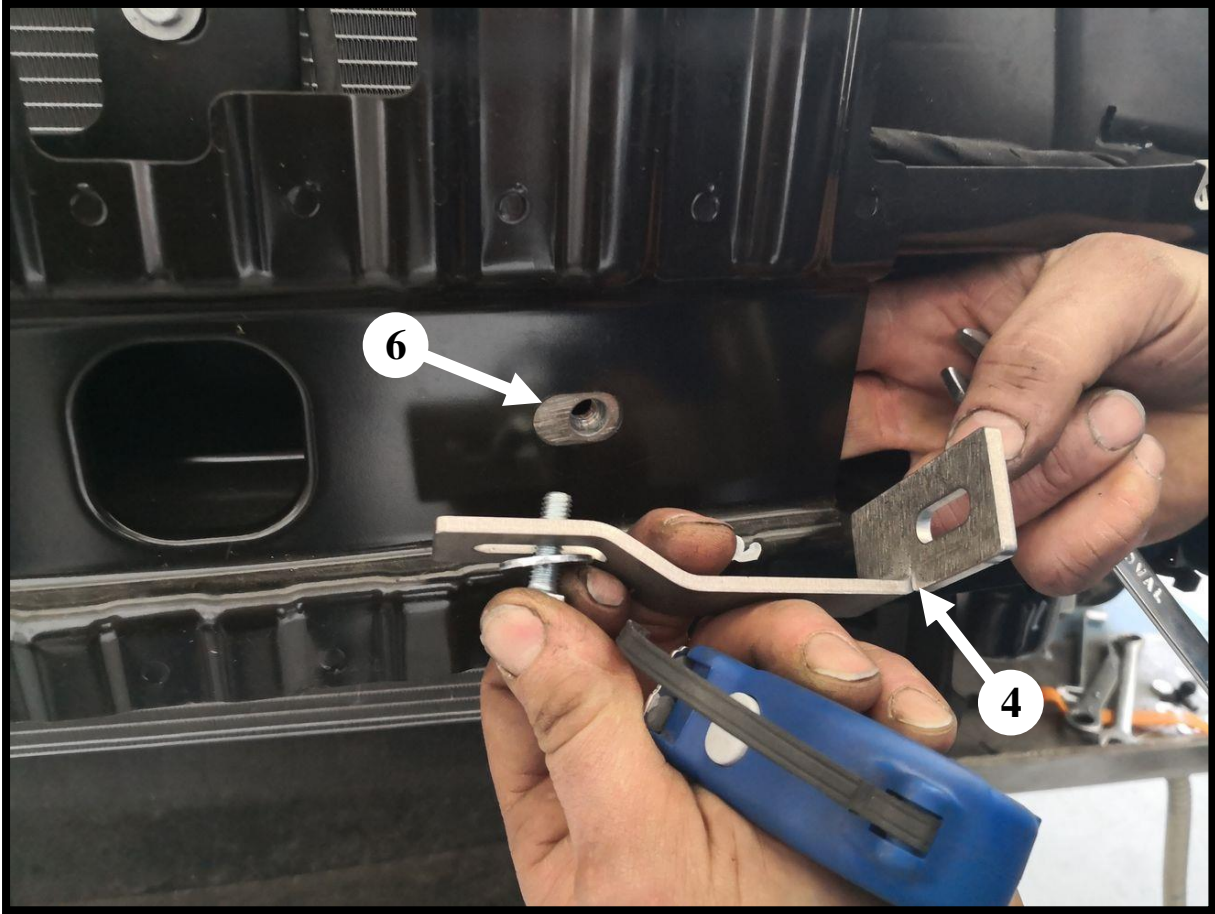


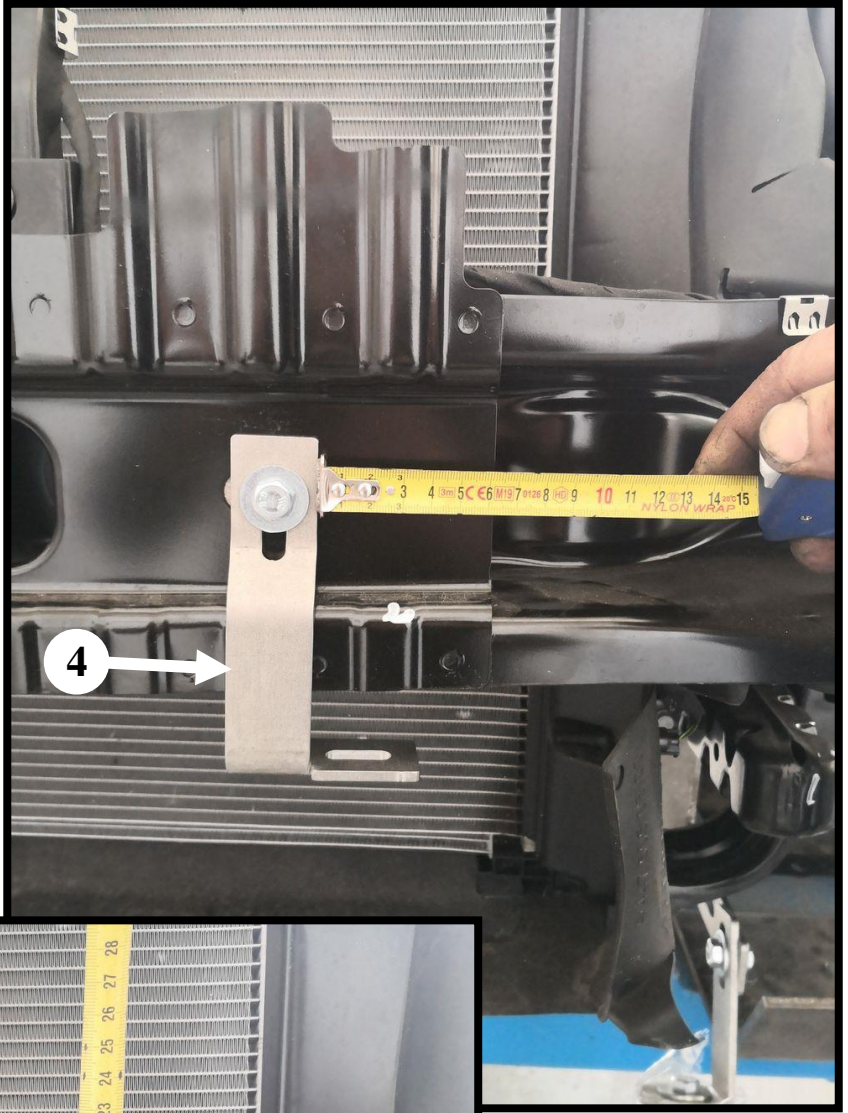
	Śruby (szt.) Screws (pcs.) Болты (шт.) Schrauben (st.)	Podkładki (szt.) Washers (pcs.) Шайбы (шт.) Unterlegscheiben (st.)	Nakrętki (szt.) Nuts (pcs.) Гайки (шт.) Muttern (st.)
A	<i>M8x25</i>	<i>Ø8-SPR</i> <i>Ø8-XL</i>	-----
B	<i>M8x25</i>	<i>Ø8(x2)</i> <i>Ø8-SPR</i>	<i>M8</i>
C	<i>M10x30</i>	<i>Ø10-XL(x2)</i> <i>Ø10-SPR</i>	<i>M10</i>
D	<i>M12x35</i>	<i>Ø12-SPR</i> <i>Ø12-XL</i>	-----
E	-----	-----	-----

E – śruba oryginalna / original screw / болт штатный / Original Schraube

Lewa górná czéść orurowania / Left upper attachments / Левая, верхняя часть зашиты / Linke, obere Seite des Frontschutzbügels







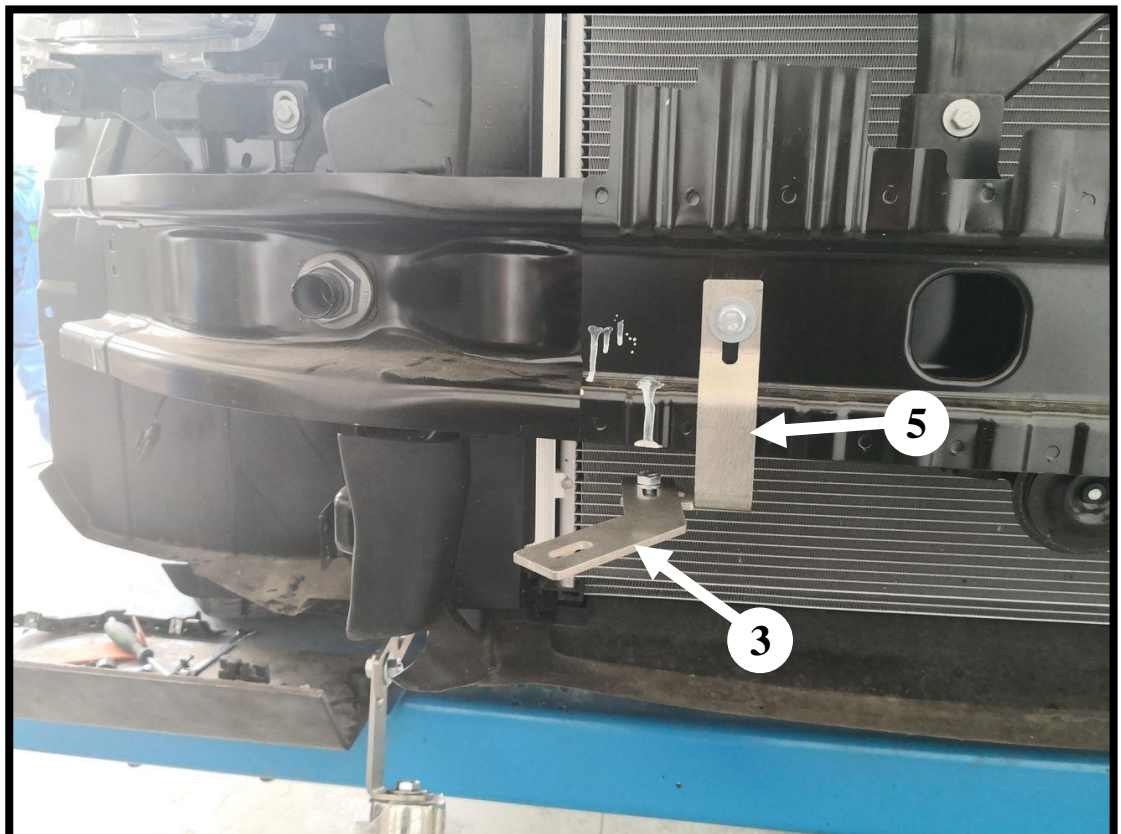
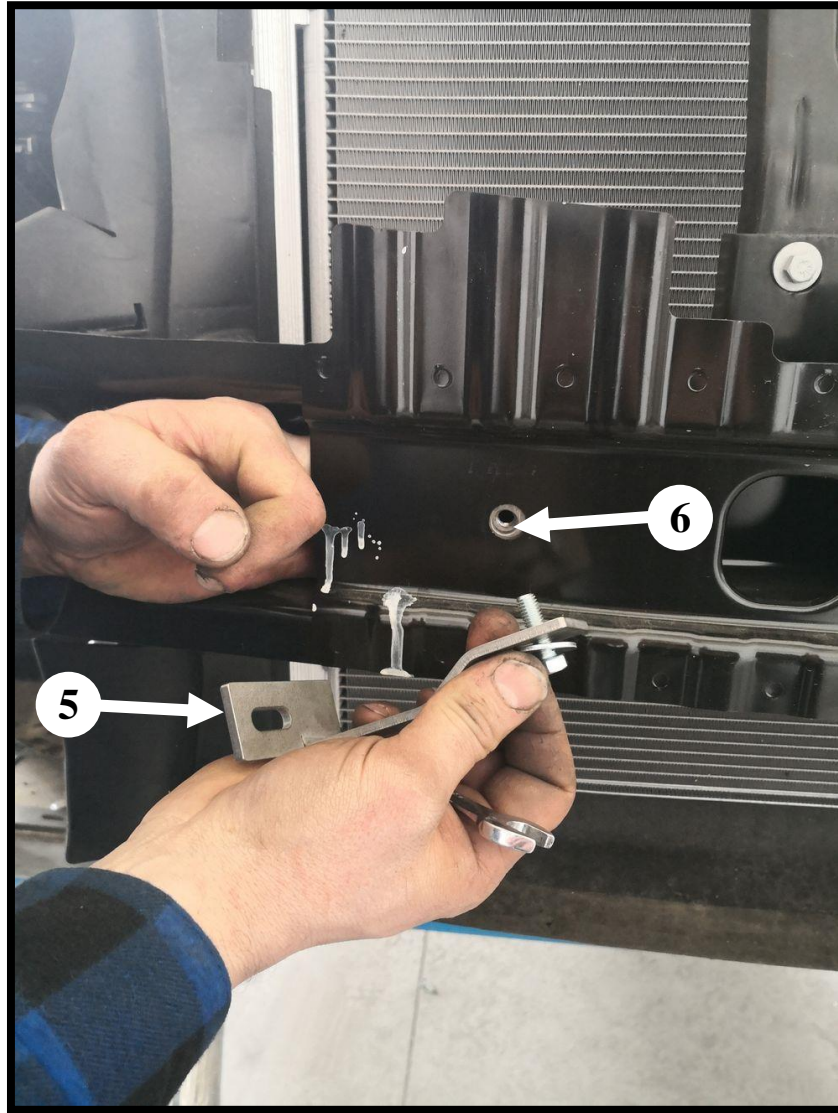


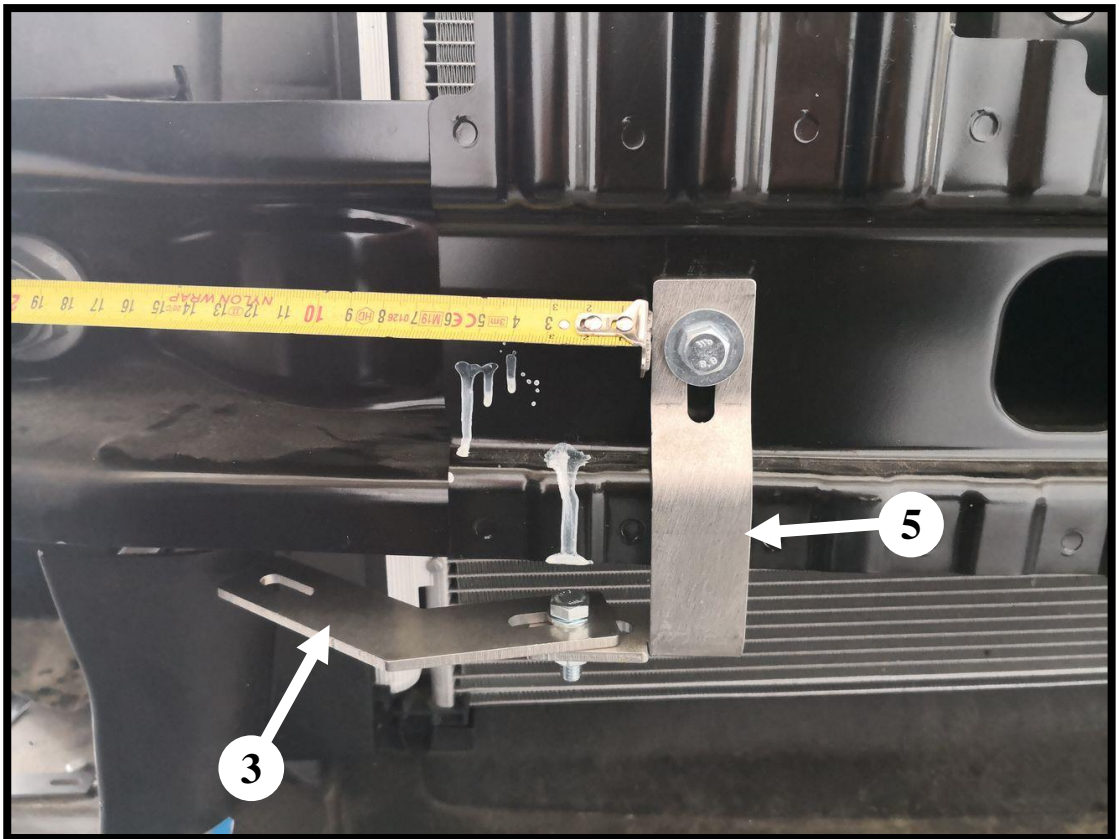
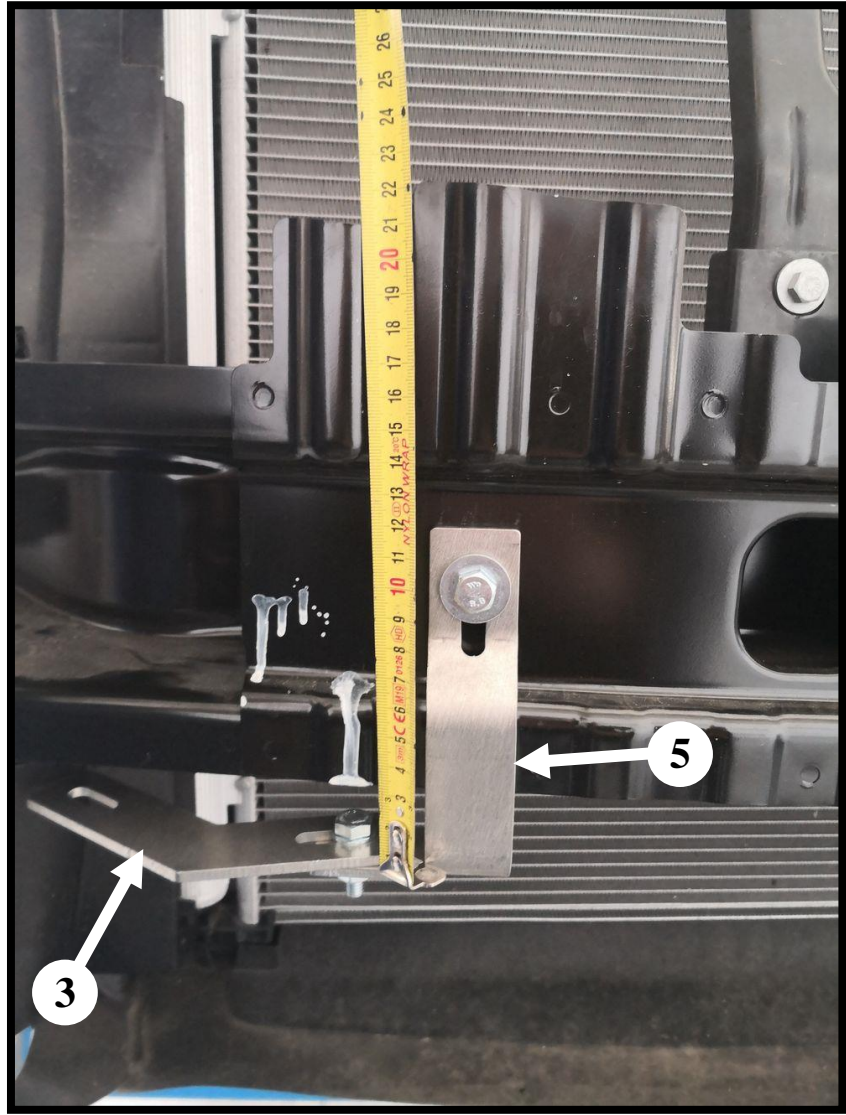
Prawa górna część orurowania / Right upper attachments / Правая, верхняя часть защиты / Rechte, obere Seite des Frontschutzbügels

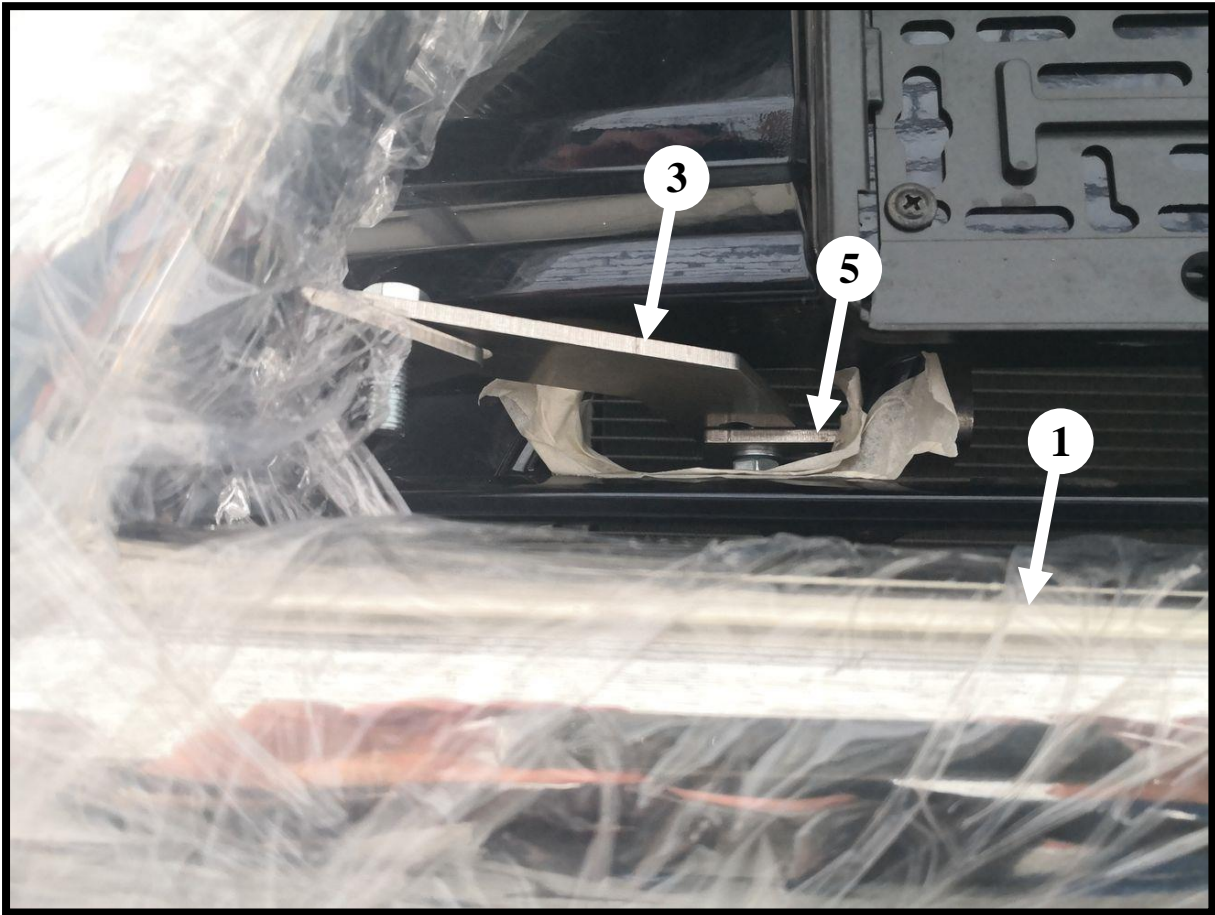
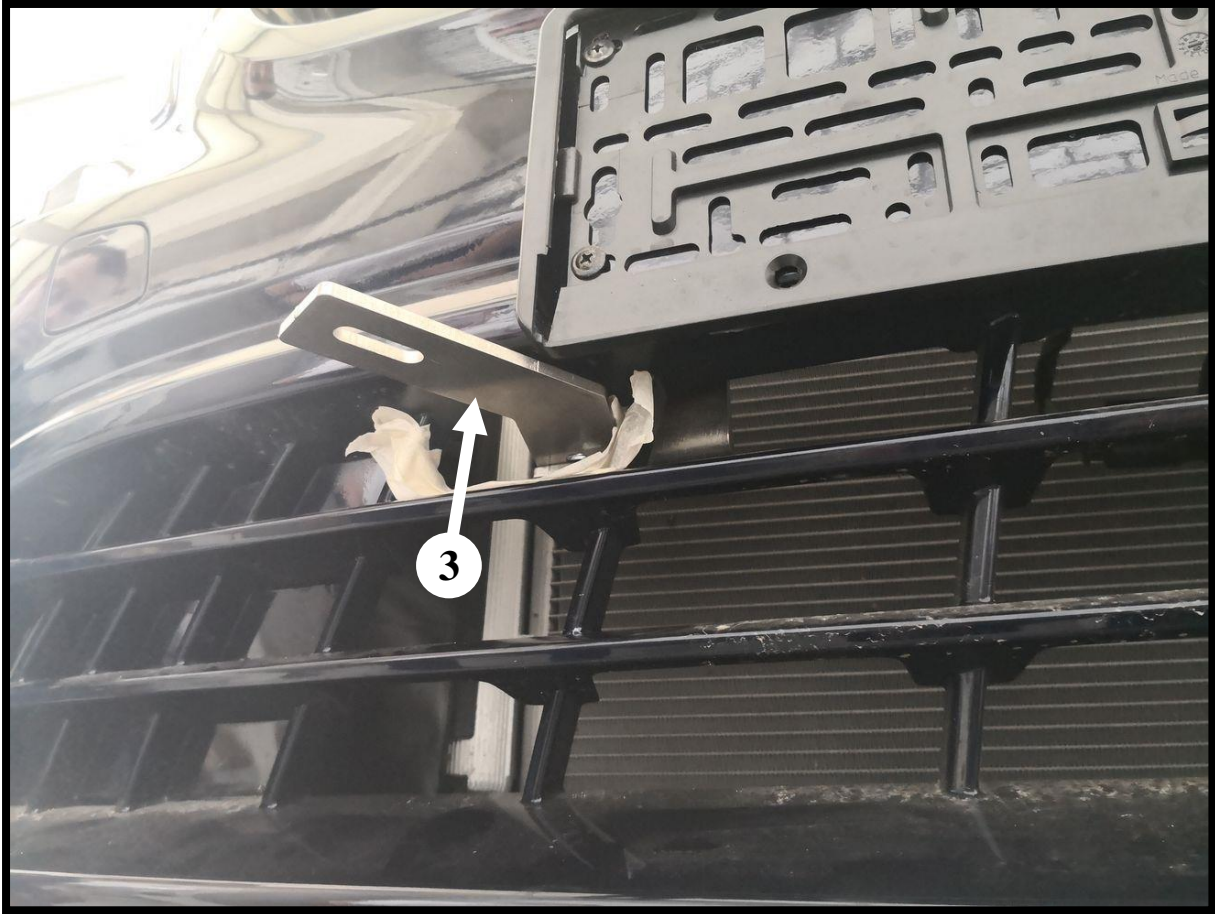


10





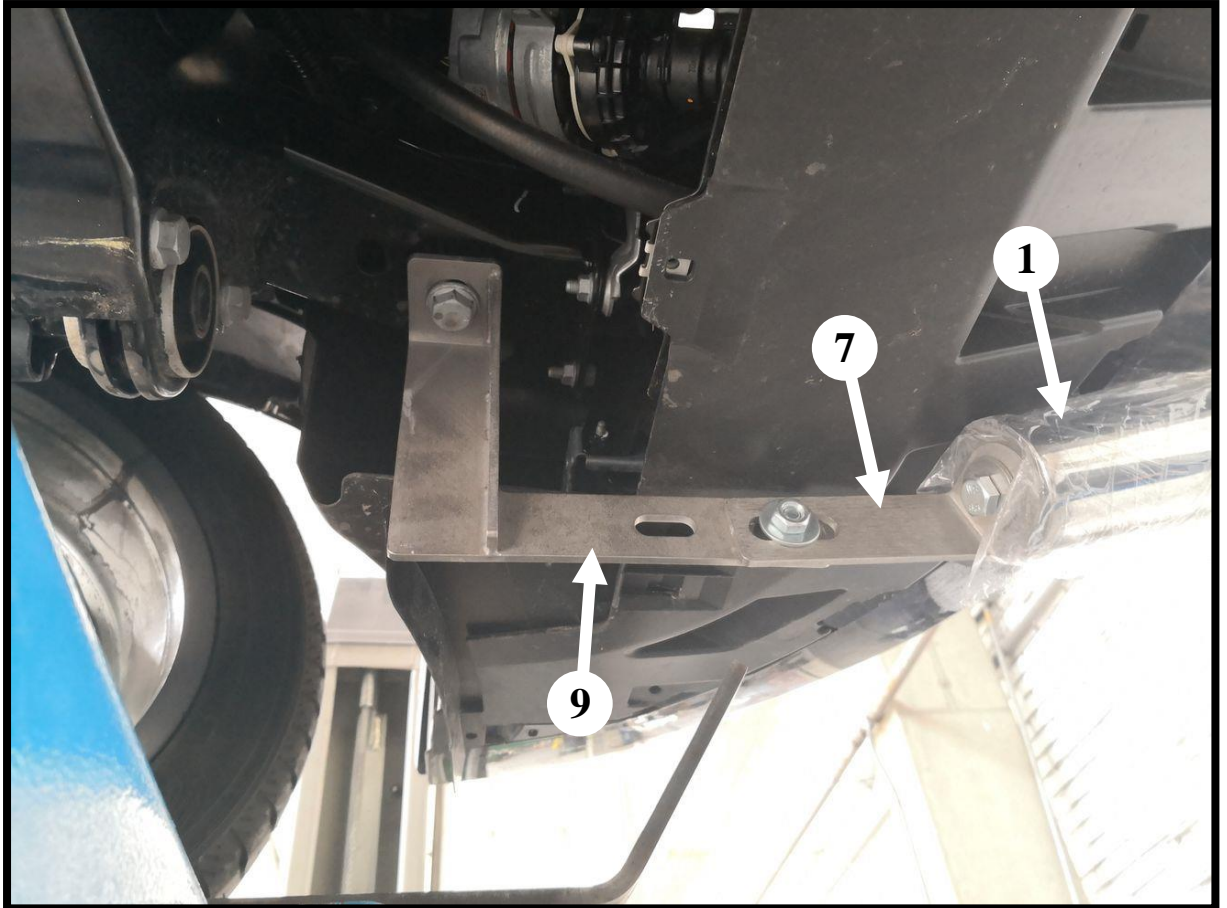




Lewa dolna część orurowania / Left, lower attachments / Левая, нижняя часть защиты / Linke, untere Seite des Frontschutzbügels



13
17



Prawa dolna część orurowania / Lower right attachments / Правая, нижняя часть защиты / Rechte, untere Seite des Frontschutzbügels



13
17

