



# STEELER

**SOKÓŁKA**

***www.steeler.pl***

## MERCEDES V-CLASS



### INSTRUKCJA MONTAŻU

(Orurowania przednie niskie)

### FITTING INSTRUCTION

(Front bullbar)

### Инструкция монтажа

(Кенгурин)

### MONTAGEANLEITUNG

(Frontschutzbügel)

V-CLASS-R1470-00

V-CLASS-R1470-03

V-CLASS-R1470-04



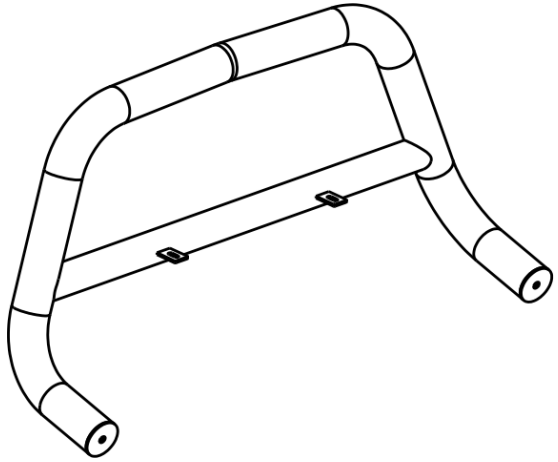
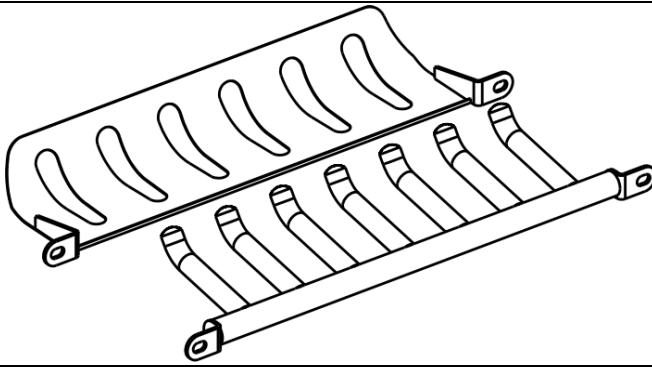

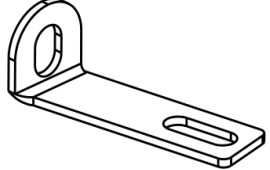
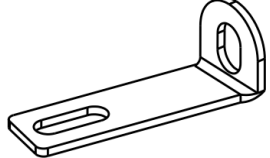
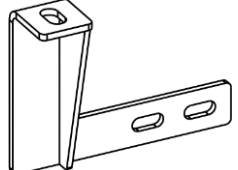
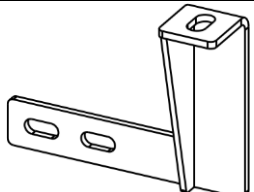
Orurowania z homologacją „e”

Bullbar with homologation „e”


Тюнинг с омологацией „e”

Frontschutzbügel mit „e“- Prüfzeichen

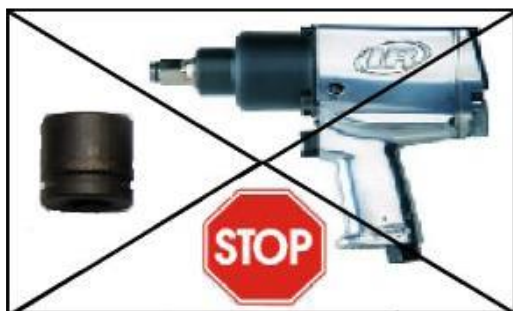
**Wykaz elementów orurowania:**  
**Specification of full assembly:**  
**Список элементов тюнинга:**  
**Liste der Elemente:**

<p><b>1.</b> Rura przednia (szt. 1)          Bullbar (1 pc.)          Передняя дуга (шт.1)          Frontbügel (st.1)</p>	
<p><b>2.</b> Blacha dolna / grill (szt. 1)          Lower metal plate / Grate (1 pc.)          Защита картера / гриль (шт.1)          Unterfahrschutz (st.1)</p>	
<p><b>3.</b> Zamocowanie górne (szt.2)          Upper attachment (2 pcs.)          Крепление верхнее левое (шт.2)          Montage oben (st.2)</p>	
<p><b>4.</b> Zamocowanie dolne lewe I (szt.1)          Lower left attachment I (1 pc.)          Крепление нижнее левое I (шт.1)          Montage unten links I (st.1)</p>	
<p><b>5.</b> Zamocowanie dolne prawe I (szt.1)          Lower right attachment I (1 pc.)          Крепление нижнее правое I (шт.1)          Montage unten rechts I (st.1)</p>	
<p><b>6.</b> Zamocowanie dolne lewe II (szt. 1)          Lower left attachment II (1 pc.)          Крепление нижнее левое II (шт.1)          Montage unten links II (st.1)</p>	
<p><b>7.</b> Zamocowanie dolne prawe II (szt. 1)          Lower right attachment II (1 pc.)          Крепление нижнее правое II (шт.1)          Montage unten rechts II (st.1)</p>	

**Wykaz elementów łącznych:**  
**Connecting components:**  
**Список соединительных элементов:**  
**Die Auflistung der Elemente:**

Śruby (szt.) Screws (pcs.) Болты (шт.) Schrauben (st.)	M8x25 – (2) M10x25 – (2) M12x35 – (2)	Nakrętki (szt.) Nuts (pcs.) Гайки (шт.) Muttern (st.)	M8 – (2) M10 – (2)
Podkładki (szt.) Washers (pcs.) Шайбы (шт.) Unterlegscheiben(st.)	Ø8,5 – (4) Ø 11 – (4) – XL Ø 13 – (2) – XL	 <b>13</b> <b>17</b> <b>19</b>	

<b>M6 - 7 Nm</b>	<b>M8 - 17 Nm</b>	<b>M10 - 33 Nm</b>	<b>M12 - 57 Nm</b>
------------------	-------------------	--------------------	--------------------



**1 h**

Czas montażu  
Fitting time  
Время монтажа  
Montagezeit

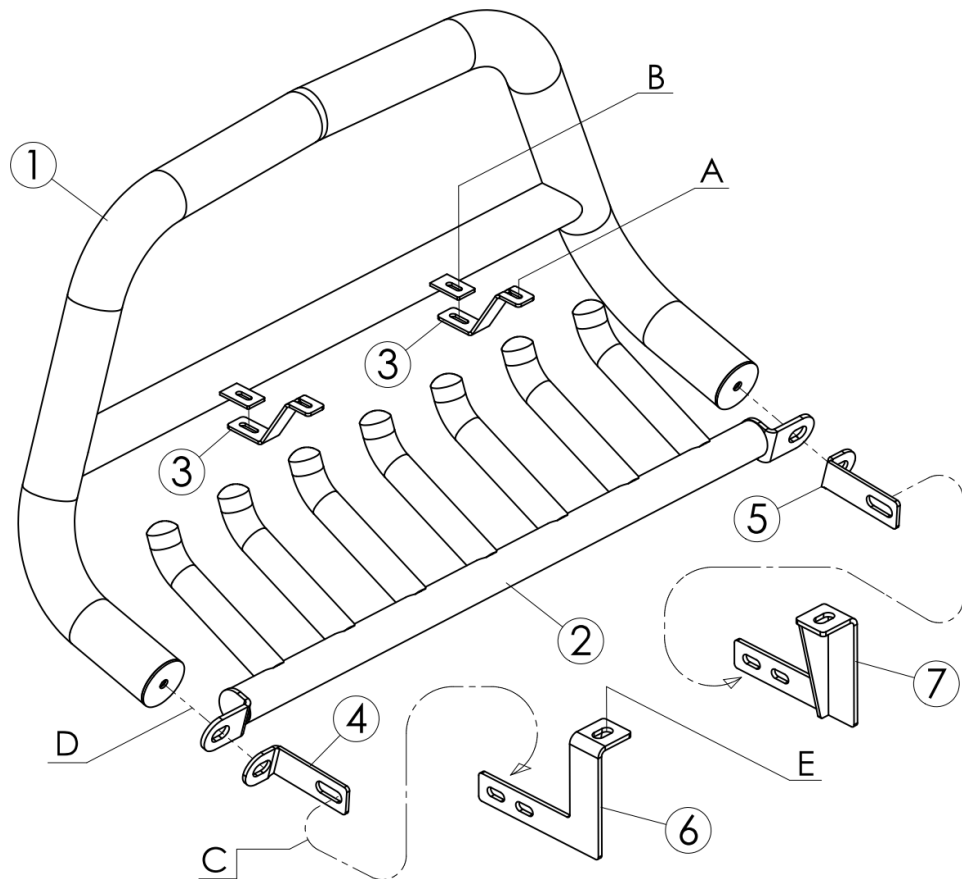
**UWAGA: Folię usunąć dopiero po montażu!**

**ATTENTION: Foil remove after fitting!**

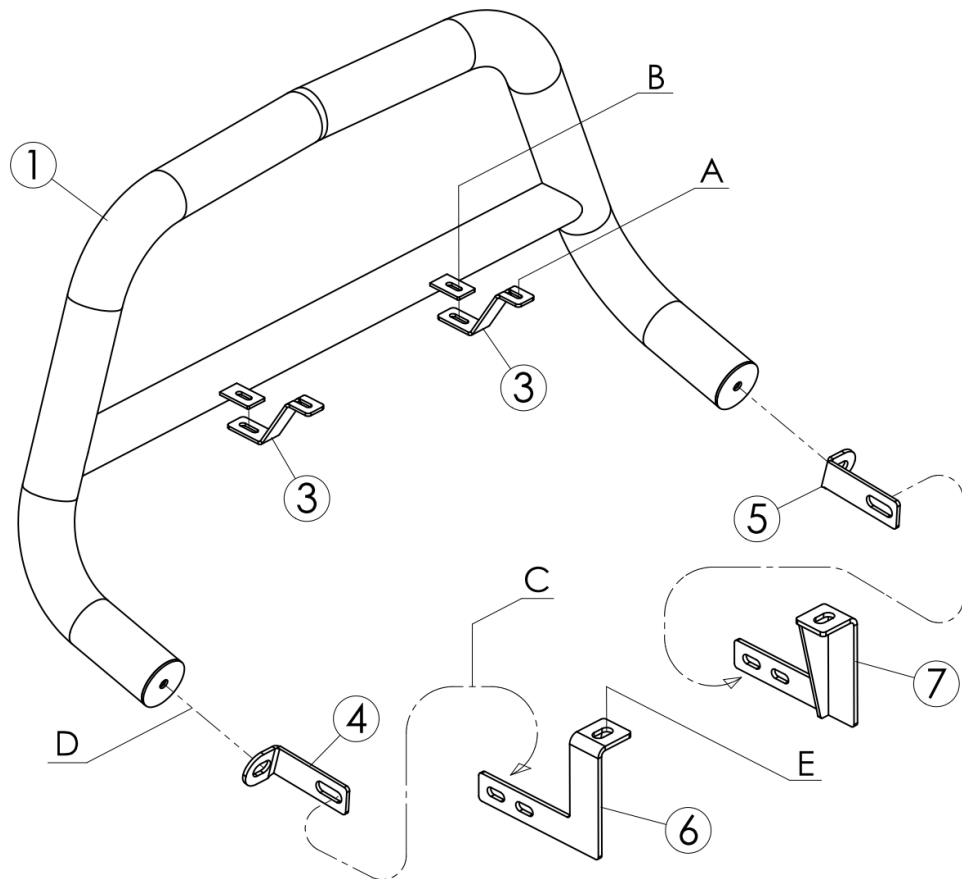
**ВНИМАНИЕ: Целлофан снять только после завершения монтажа!**

**HINWEIS: Die Folie soll erst nach der Montage entfernt werden!**

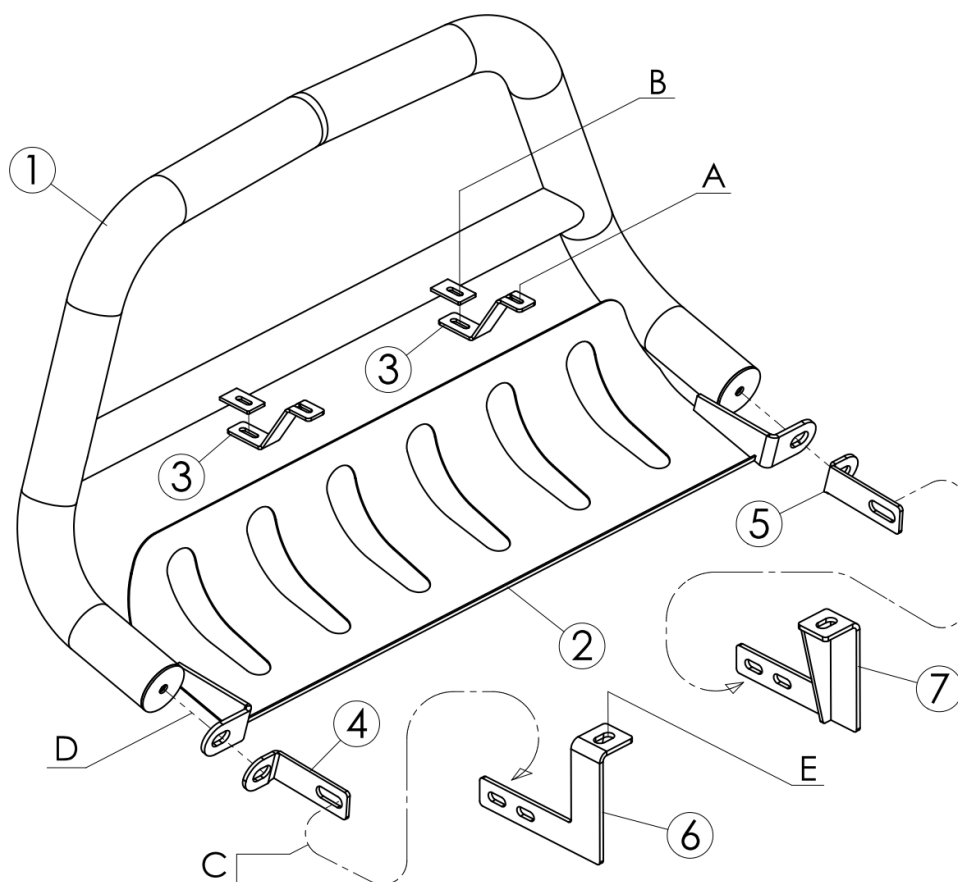
**Montaż orurowania / Bullbar fitting / Монтаж защиты / Montage der Schwellerrohre**  
V-CLASS-R1470-00



**Montaż orurowania / Bullbar fitting / Монтаж защиты / Montage der Schwellerrohre**  
V-CLASS-R1470-03



**Montaż orurowania / Bullbar fitting / Монтаж защиты / Montage der Schwellerrohre**  
**V-CLASS-R1470-04**



16,4kg

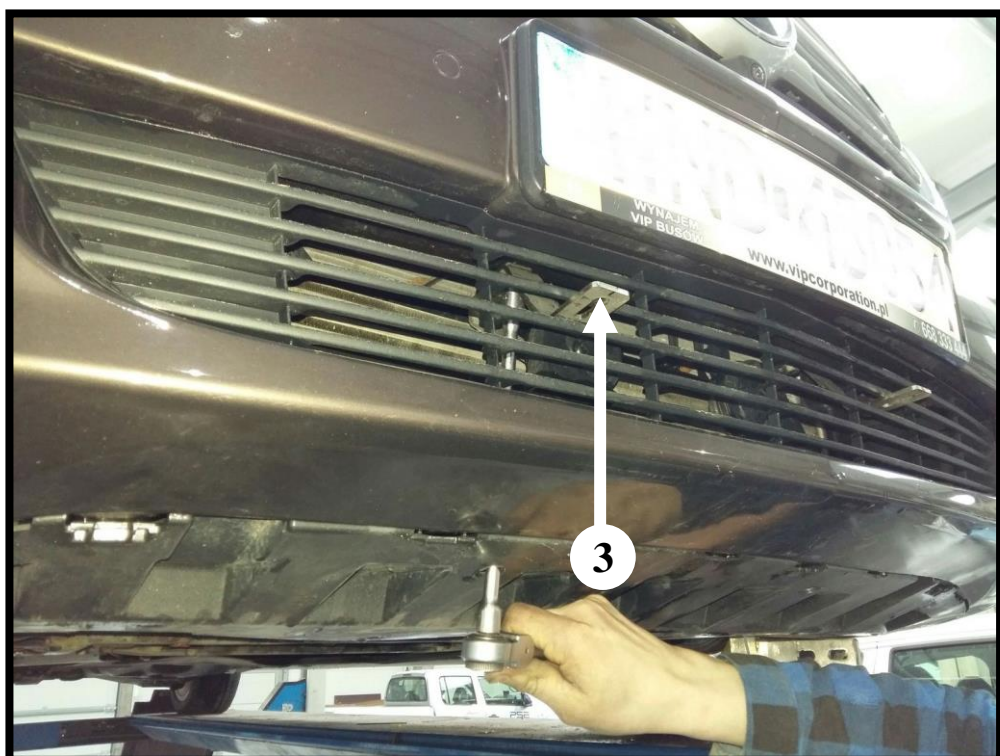
	Śruby (szt.) Screws (pcs.) Болты (шт.) Schrauben (st.)	Podkładki (szt.) Washers (pcs.) Шайбы (шт.) Unterlegscheiben (st.)	Nakrętki (szt.) Nuts (pcs.) Гайки (шт.) Muttern (st.)
<b>A</b>	-----	-----	M8
<b>B</b>	M8x25	Ø8,5(x2)	M8
<b>C</b>	M10x25	Ø11-XL(x2)	M10
<b>D</b>	M12x35	Ø13-XL	-----
<b>E</b>	M14	-----	-----

**A** – nakrętka oryginalna / original nut / Гайка штатный / Original Muttern  
**E** – śruba oryginalna / original screw / болт штатный / Original Schraube

*Prawa górna część orurowania / Right upper attachments / Правая, верхняя часть защиты / Rechte, obere Seite des Frontschutzbügels*



Wywiercić otwór montażowy górnego prawego zamocowania ok 16 cm od charakterystycznego wytłoczenia, oraz ok 5 cm od brzegu plastikowej osłony/  
*Drill mounting hole of the upper right attachment approx. 16 cm from the point shown on the picture and approx. 5 cm from the edge of the plastic shield.*





*Lewa górna część orurowania / Left upper attachments / Левая, верхняя часть защиты / Linke, obere Seite des Frontschutzbügels*



Wywiercić otwór montażowy górnego lewego zamocowania ok 16 cm od charakterystycznego wytłoczenia, oraz ok 5 cm od brzegu plastikowej osłony/  
*Drill mounting hole of the upper left attachment approx. 15,5 cm from the point shown on the picture and approx. 5 cm from the edge of the plastic shield.*



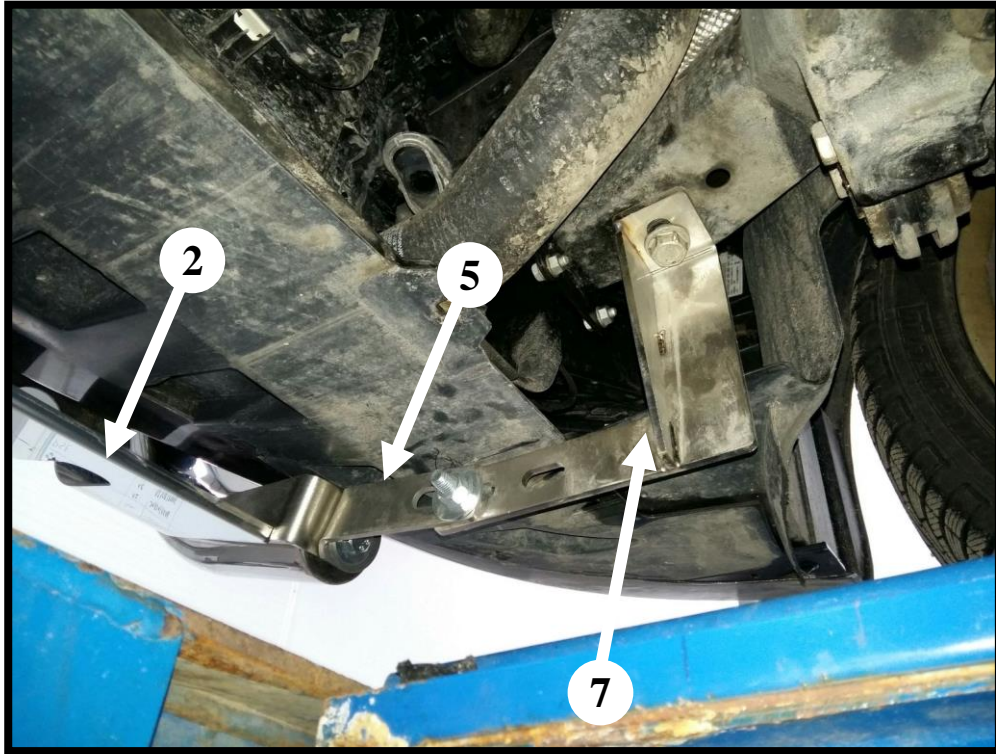
*Prawa dolna część orurowania / Lower right attachments / Правая, нижняя часть защиты / Rechte, untere Seite des Frontschutzbügels*



*Przyciąć prawy róg dolnej osłony jak pokazano na zdjęciach (14cm x 5,5cm). / Cut the right corner of the lower plastic shield as shown on pictures (14cm x 5,5cm)*







*Lewa dolna część orurowania / Left, lower attachments / Левая, нижняя часть защиты / Linke, untere Seite des Frontschutzbügels*



*Przyciąć lewy róg dolnej osłony jak pokazano na zdjęciach (14cm x 5,5cm). /  
Cut the left corner of the lower plastic shield as shown on pictures (14cm x 5,5cm)*

