



STEELER

SOKÓŁKA

www.steeler.pl

OPEL MOVANO 2019-



INSTRUKCJA MONTAŻU

(Orurowania przednie niskie)

FITTING INSTRUCTION

(Front bullbar)

Инструкция монтажа

(Кенгурин)

MONTAGEANLEITUNG

(Frontschutzbügel)

MOVANO-R1970-00

MOVANO-R1970-03

MOVANO-R1970-04



Orurowania z homologacją „e”

Bullbar with homologation „e”

Тюнинг с омологацией „e”

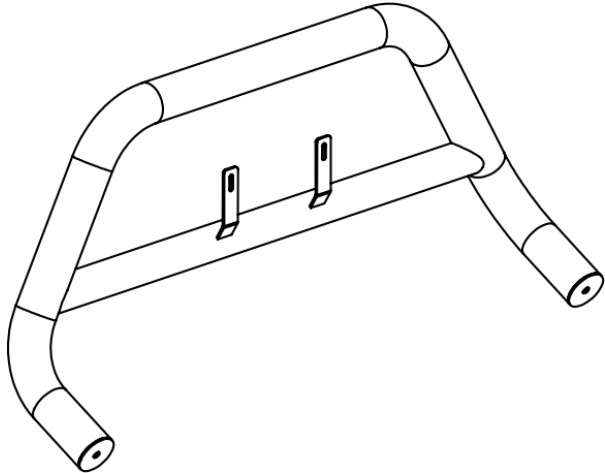
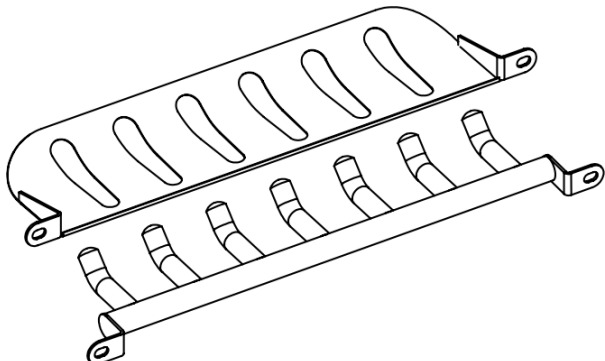
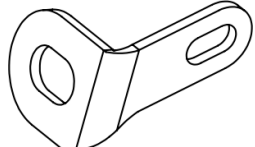
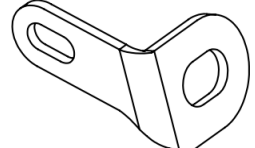
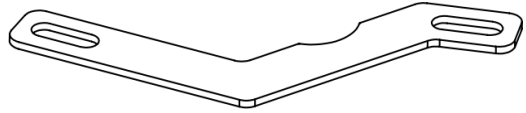
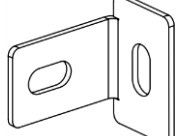
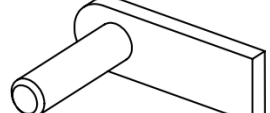
Frontschutzbügel mit „e“- Prüfzeichen

Wykaz elementów orurowania:

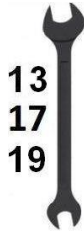
Specification of full assembly:

Список элементов тюнинга:

Liste der Elemente:

<p>1. Rura przednia (szt. 1) Bullbar (1 pc.) Передняя дуга (шт.1) Frontbügel (st.1)</p>	
<p>2. Blacha dolna / grill (szt. 1) Lower metal plate / Grate (1 pc.) Защита картера / гриль (шт.1) Unterfahrerschutz (st.1)</p>	
<p>3. Zamocowanie dolne lewe I (szt. 1) Lower left attachment I (1 pc.) Крепление нижнее левое I (шт.1) Montage unten links I (st.1)</p>	
<p>4. Zamocowanie dolne prawe I (szt. 1) Lower right attachment I (1 pc.) Крепление нижнее правое I (шт.1) Montage unten rechts I (st.1)</p>	
<p>5. Zamocowanie dolne II (szt. 2) Lower attachment II (2 pcs.) Крепление нижнее II (шт.2) Montage unten II (st.2)</p>	
<p>6. Zamocowanie dolne III (szt. 2) Lower attachment III (2 pcs.) Крепление нижнее III (шт.2) Montage unten III (st.2)</p>	
<p>7. Szpilka M12x45 (szt. 2) Skewer M12x45 (2 pcs.) Шпилька M12x45 (шт.2) Stecknadel M12x45 (st.2)</p>	

Wykaz elementów łącznych:
Connecting components:
Список соединительных элементов:
Die Auflistung der Elemente:

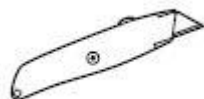
Śruby (szt.) Screws (pcs.) Болты (шт.) Schrauben (st.)	M8x50 – (2) M10x35 – (4) M12x35 – (2) M12x45 – (2) (szpilka – skewer)	Nakrętki (szt.) Nuts (pcs.) Гайки (шт.) Muttern (st.)	M8 – (2) M10 – (4) M12 – (2)
Podkładki (szt.) Washers (pcs.) Шайбы (шт.) Unterlegscheiben(st.)	Ø8 – (4) Ø8 – (2) – SPR Ø10 – (8) – XL Ø10 – (4) – SPR Ø12 – (4) – XL Ø12 – (4) – SPR		

M6 - 7 Nm	M8 - 17 Nm	M10 - 33 Nm	M12 - 57 Nm
-----------	------------	-------------	-------------



1 h

Czas montażu
Fitting time
Время монтажа
Montagezeit



Gdy podczas montażu powstają kolizje względem mocowań montażowych danego asortymentu, należy dostosować plastiki i osłony względem wytycznych w instrukcji.

When a collision arises in the assembly area relative to the assembly fasteners of a given range, plastics must be adapted and covers against the guidelines in the instructions.

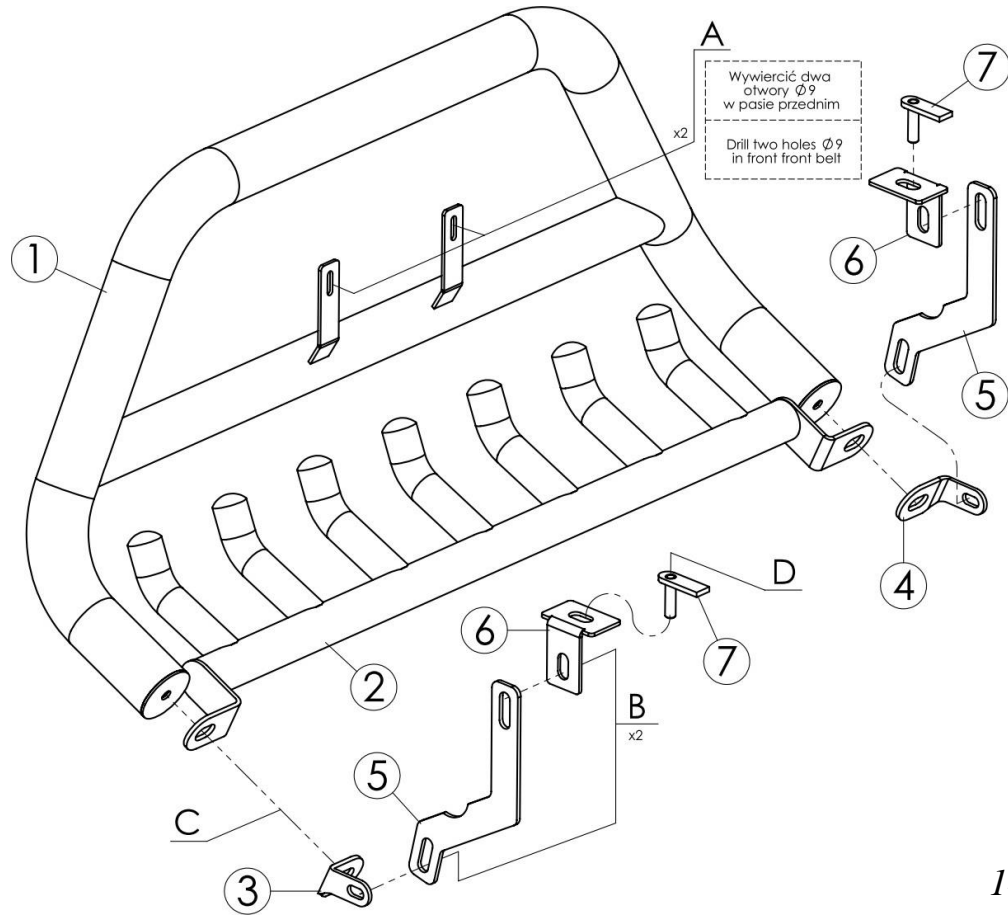
UWAGA: Folię usunąć dopiero po montażu!

ATTENTION: Foil remove after fitting!

ВНИМАНИЕ: Целлофан снять только после завершения монтажа!

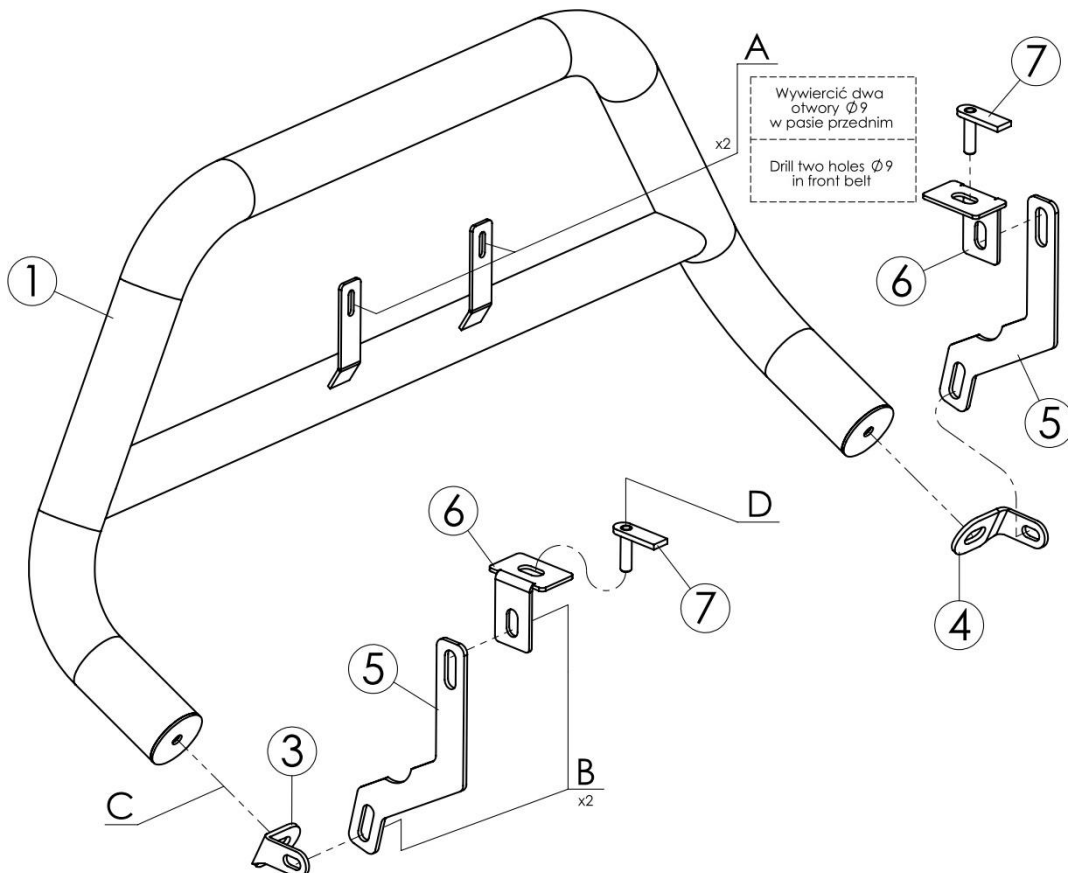
HINWEIS: Die Folie soll erst nach der Montage entfernt werden!

Montaż orurowania / Bullbar fitting / Монтаж защиты / Montage der Schwellerrohre
MOVANO-R1970-00



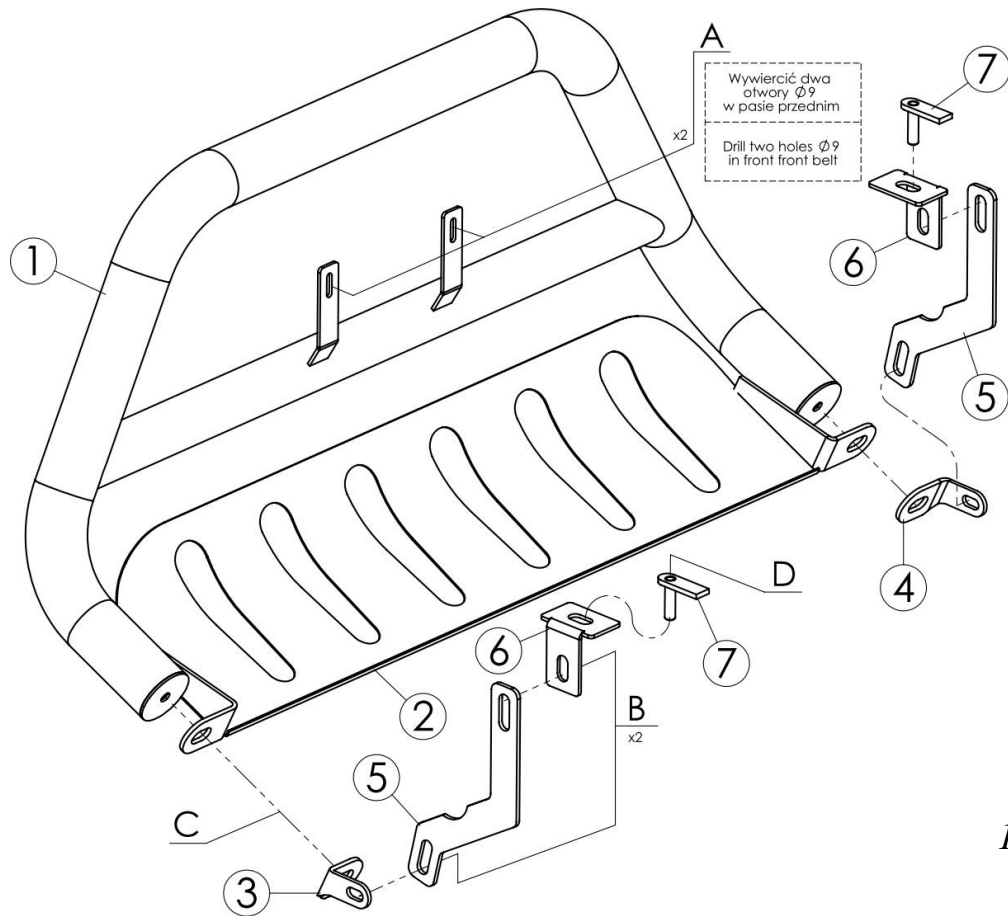
14,2 kg

Montaż orurowania / Bullbar fitting / Монтаж защиты / Montage der Schwellerrohre
MOVANO-R1970-03



9,5 kg

Montaż orurowania / Bullbar fitting / Монтаж защиты / Montage der Schwellerrohre
MOVANO-R1970-04



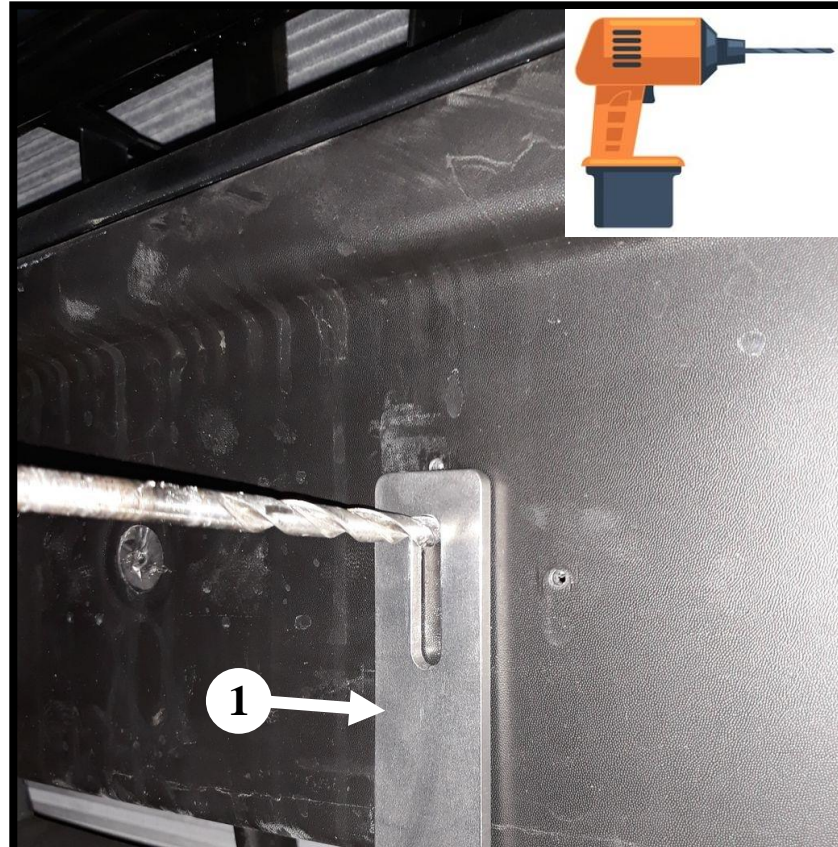
	Śruby (szt.) Screws (pcs.) Болты (шт.) Schrauben (st.)	Podkładki (szt.) Washers (pcs.) Шайбы (шт.) Unterlegscheiben (st.)	Nakrętki (szt.) Nuts (pcs.) Гайки (шт.) Muttern (st.)
A	<i>M8x50</i>	<i>Ø8(x2)</i> <i>Ø8-SPR</i>	<i>M8</i>
B	<i>M10x35</i>	<i>Ø10-XL(x2)</i> <i>Ø10-SPR</i>	<i>M10</i>
C	<i>M12x35</i>	<i>Ø12-SPR</i> <i>Ø12-XL</i>	-----
D	<i>M12x45</i>	<i>Ø12-XL</i> <i>Ø12-SPR</i>	<i>M12</i>

D – szpilka / skewer / шпилька / Stecknadel

Lewa górna część orurowania / Left upper attachments / Левая, верхняя часть защиты / Linke, obere Seite des Frontschutzbügels



Wywiercić otwór Ø9 w pasie przednim / Drill a hole Ø9 in front beam



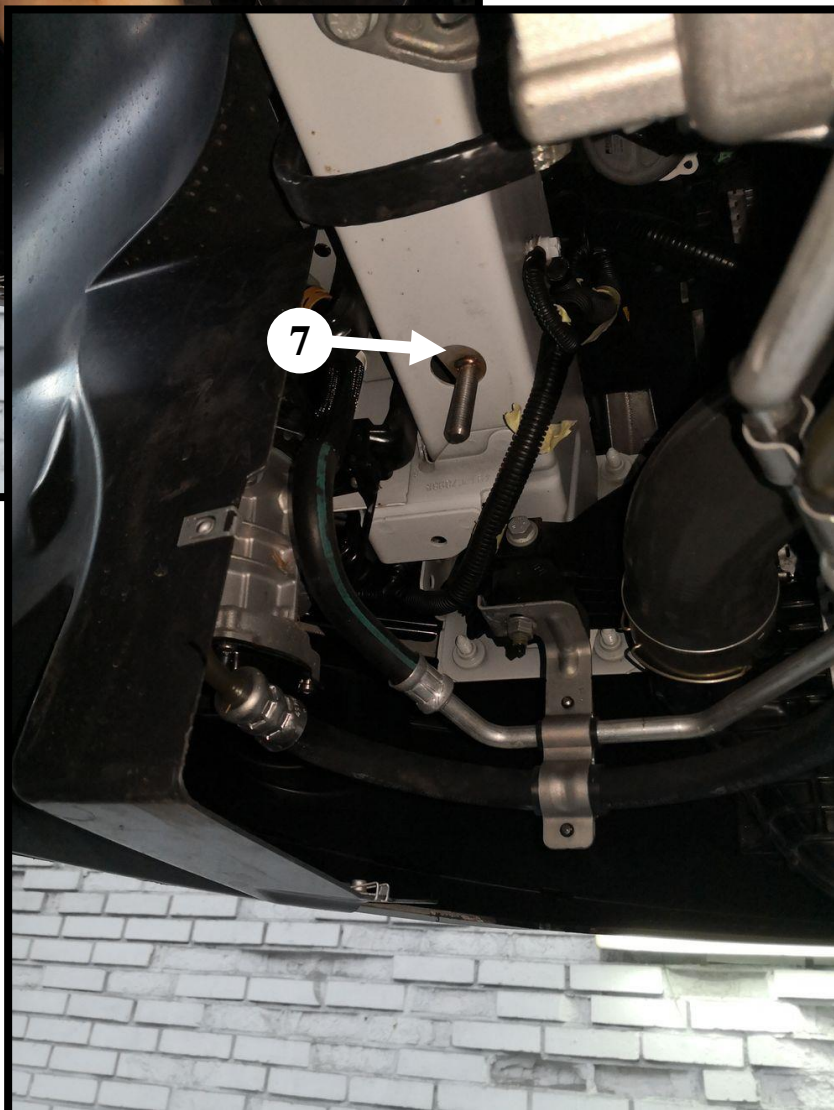
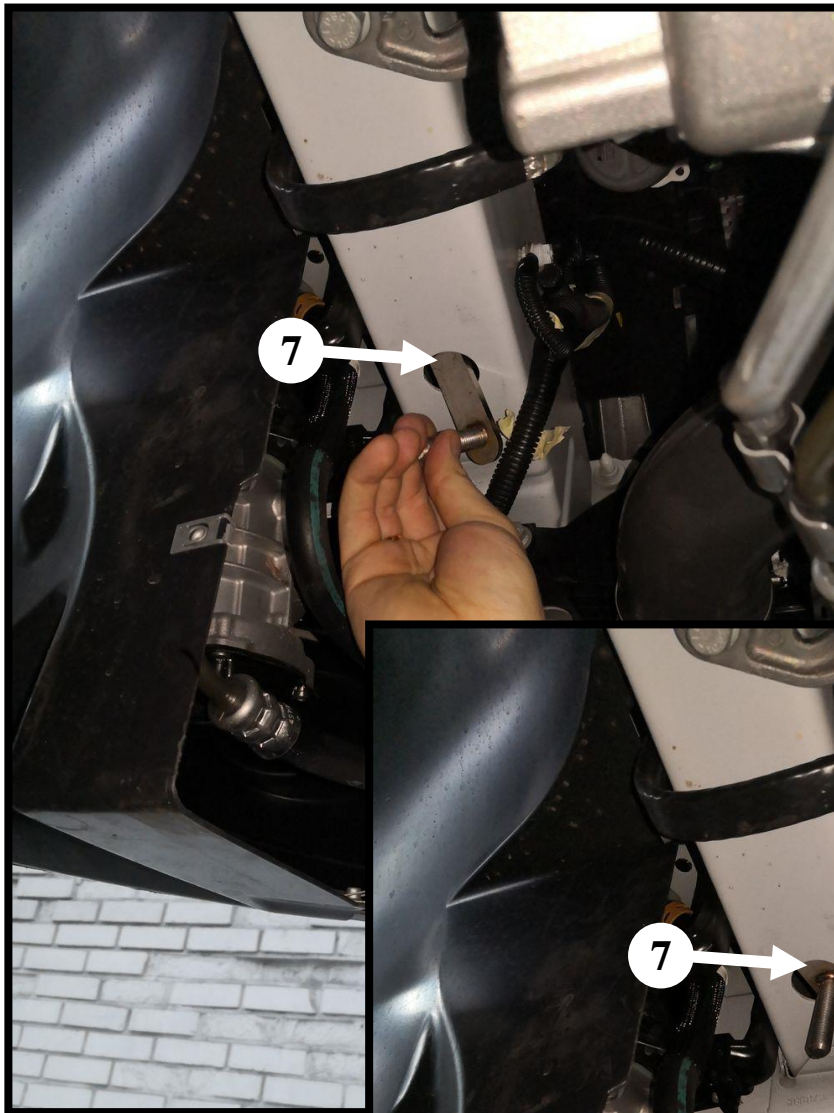
Prawa górna część orurowania / Right upper attachments / Правая, верхняя часть защиты / Rechte, obere Seite des Frontschutzbügels

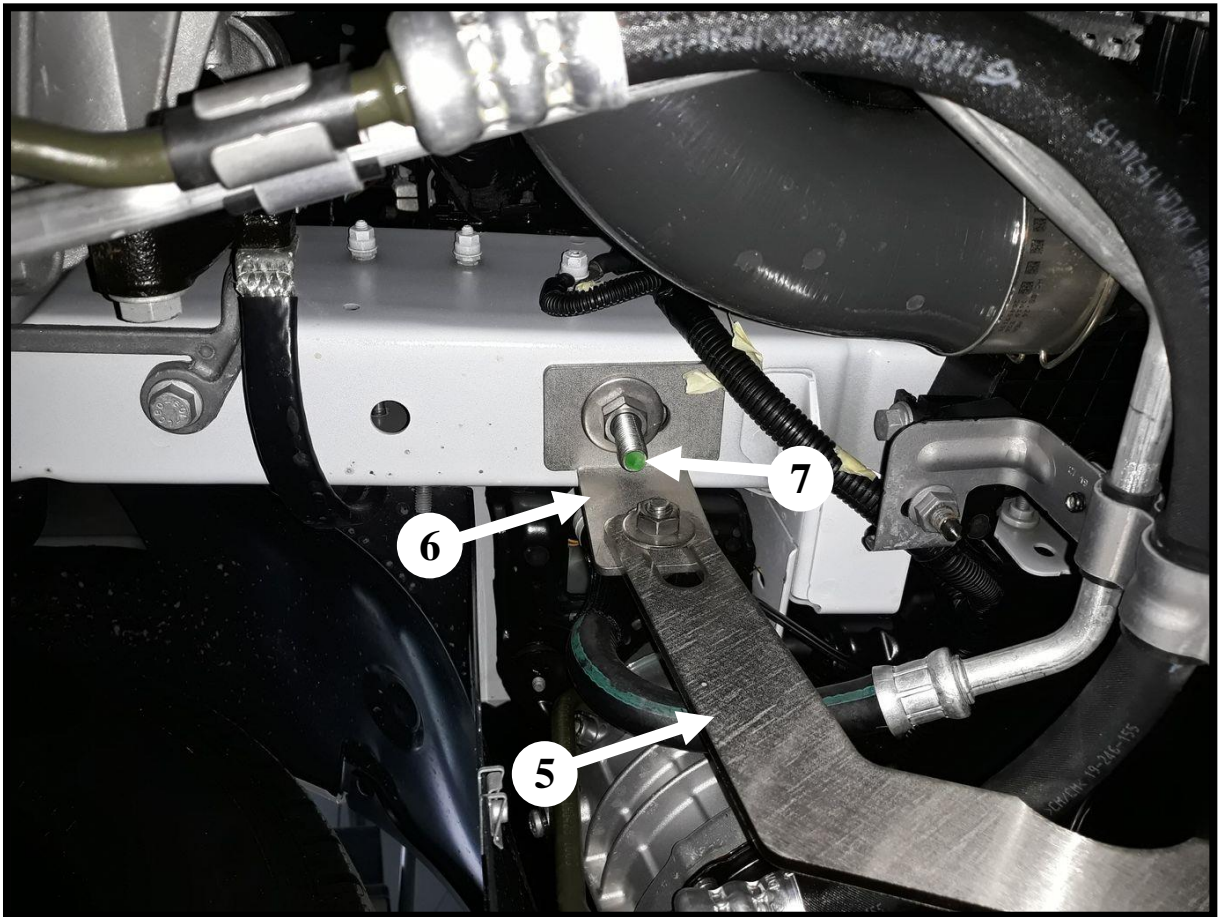
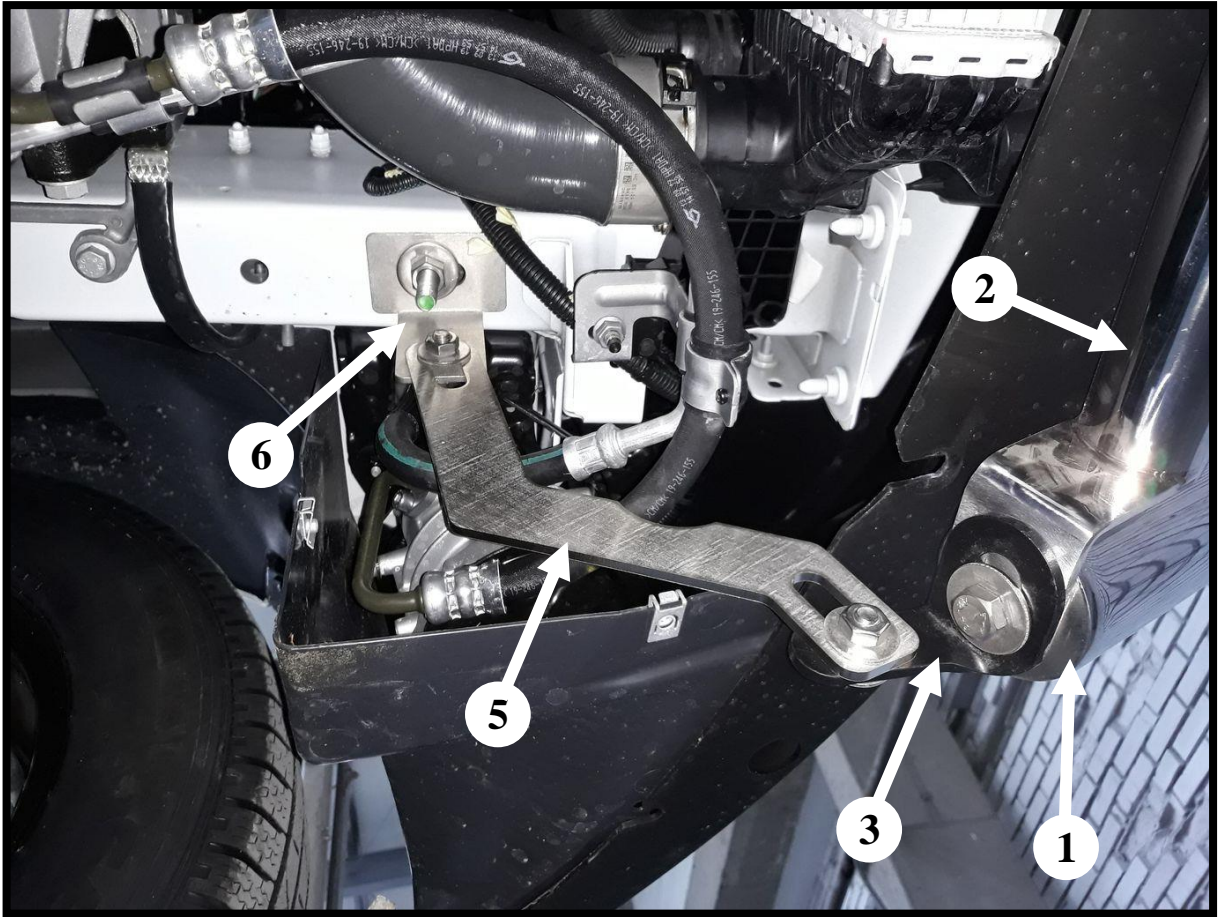


Wywiercić otwór Ø9 w pasie przednim / Drill a hole Ø9 in front beam

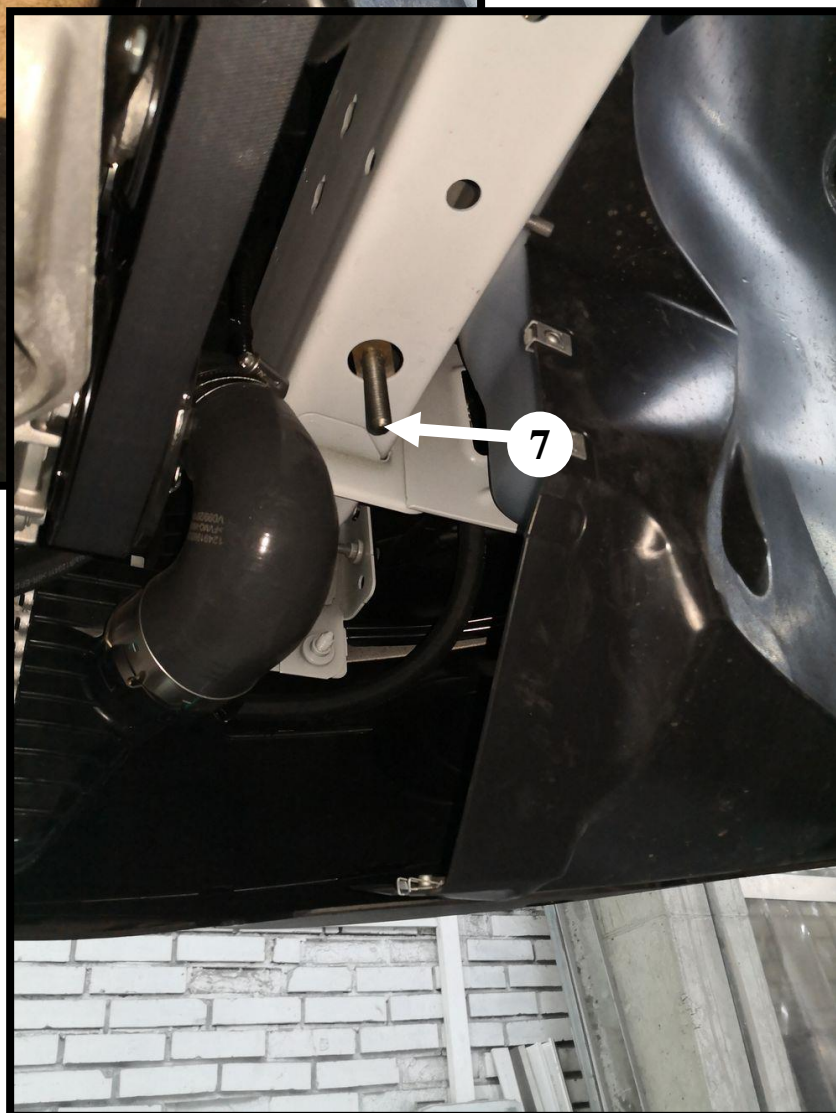
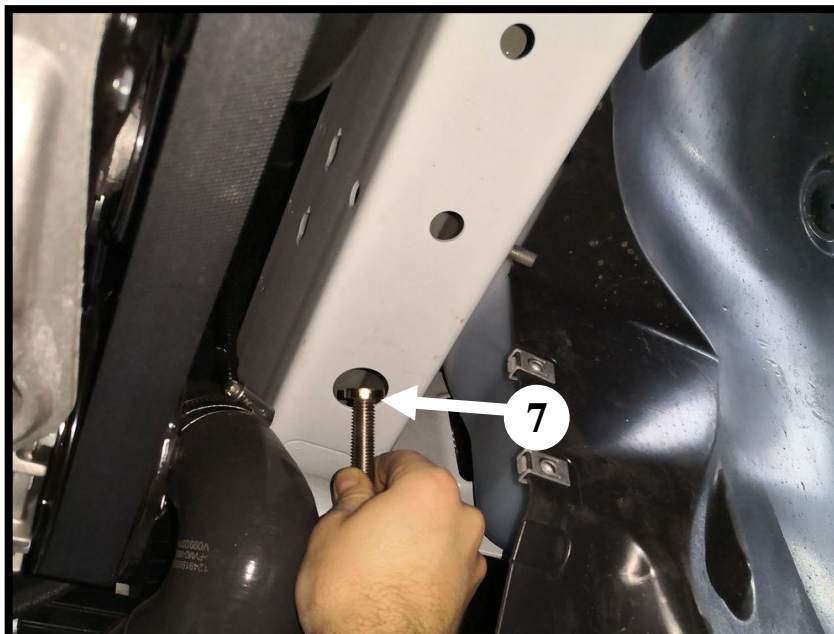


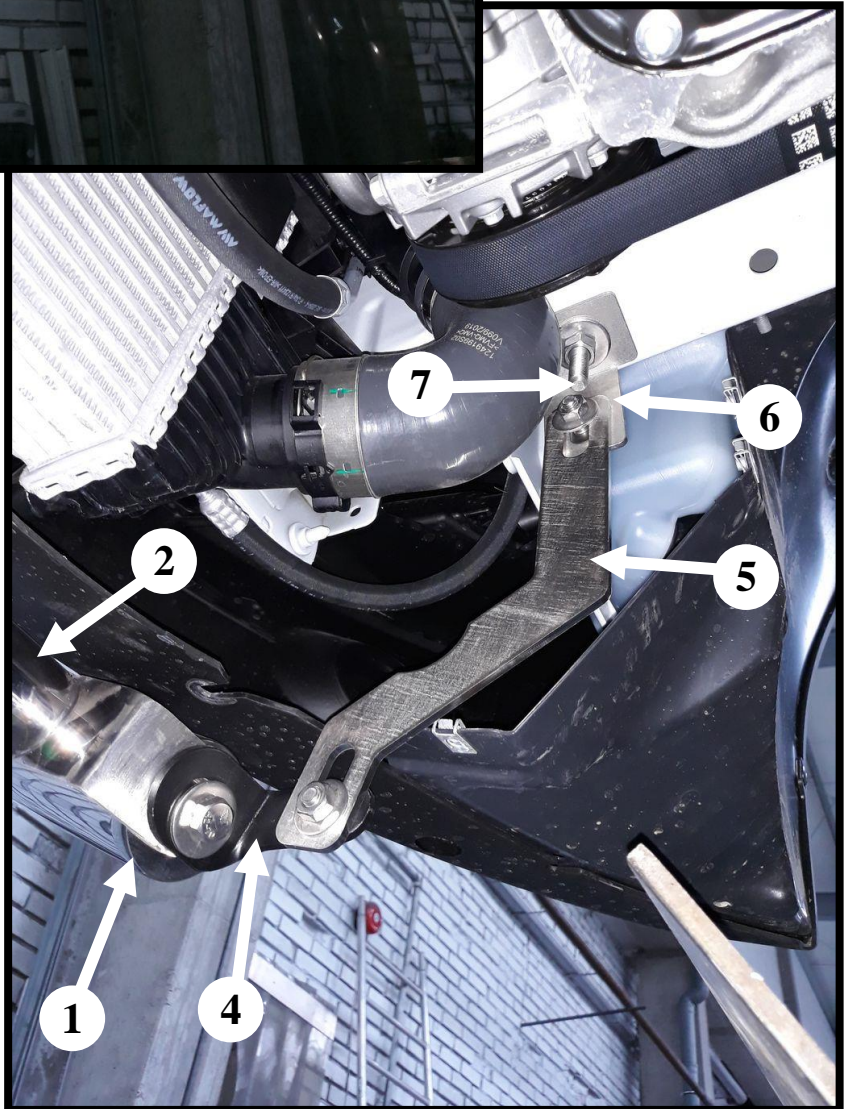
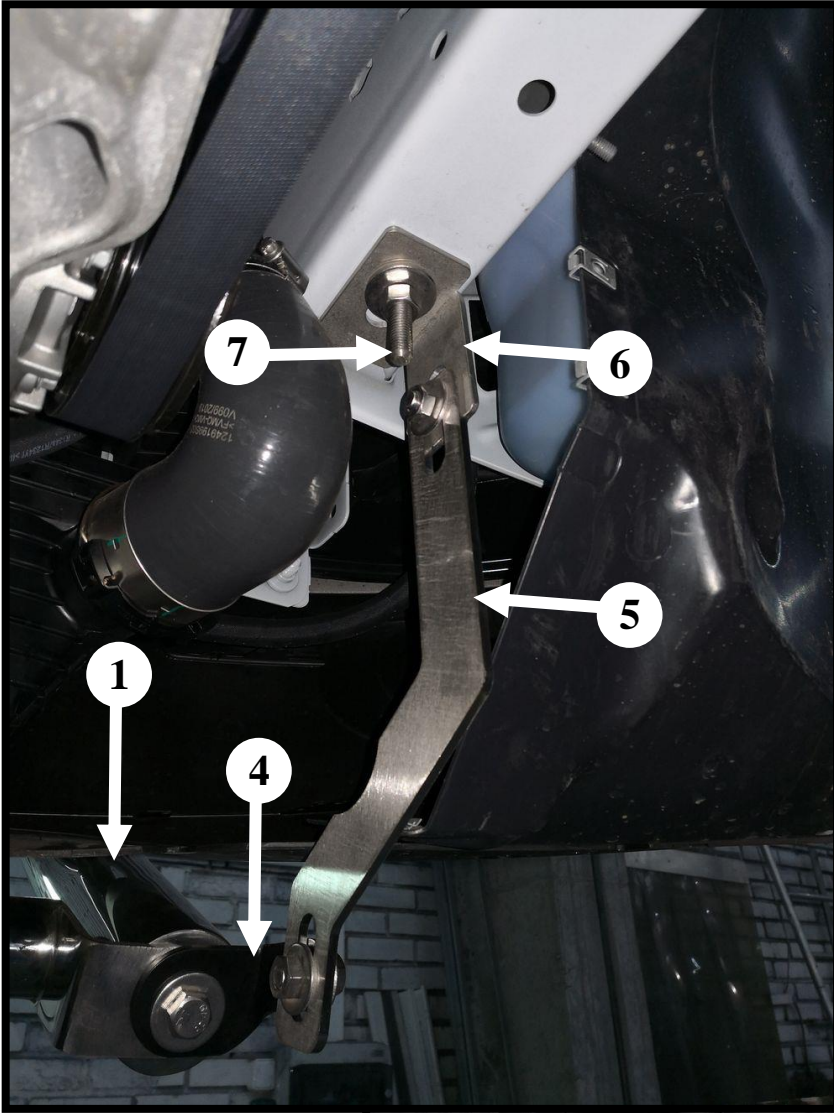
Lewa dolna część orurowania / Left, lower attachments / Левая, нижняя часть защиты / Linke, untere Seite des Frontschutzbügels





Prawa dolna część orurowania / Lower right attachments / Правая, нижняя часть защиты / Rechte, untere Seite des Frontschutzbügels





Przyciąć osłonę dolną względem zdjęć poniżej / Trim the bottom cover relative to the pictures below.

