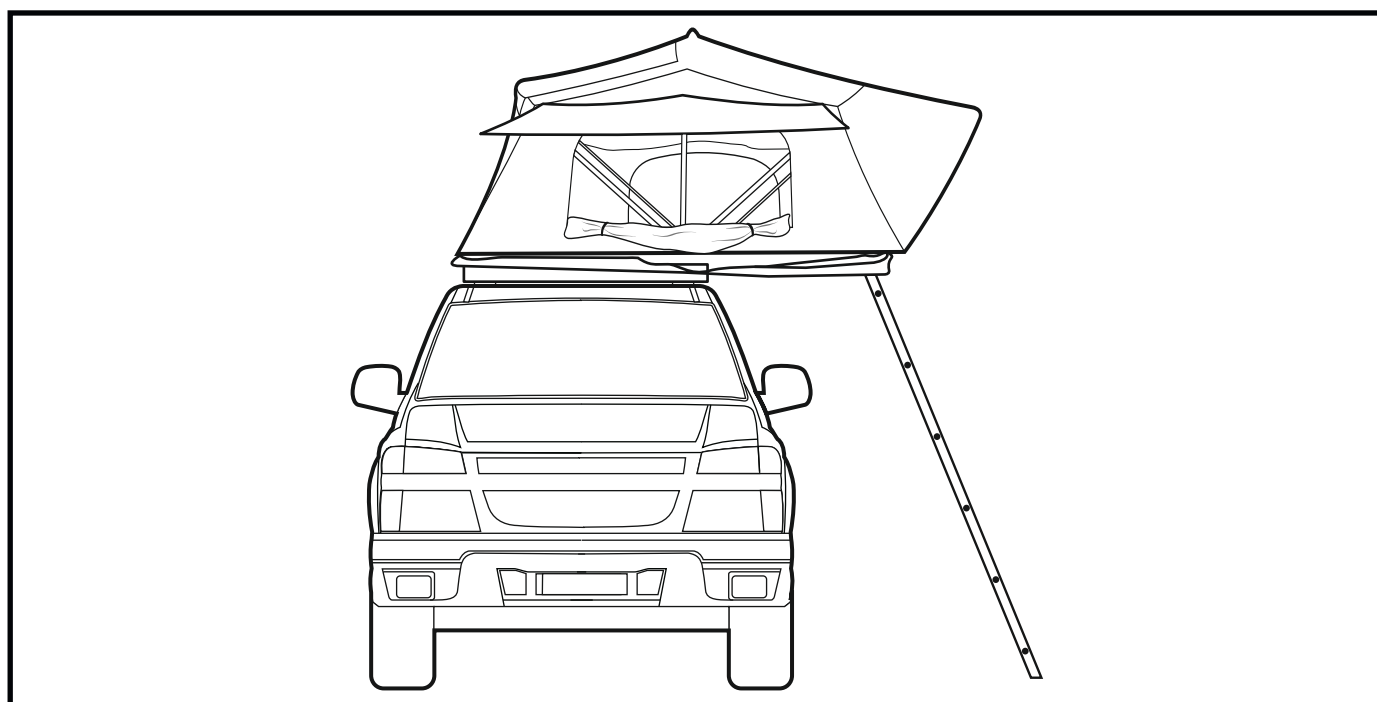
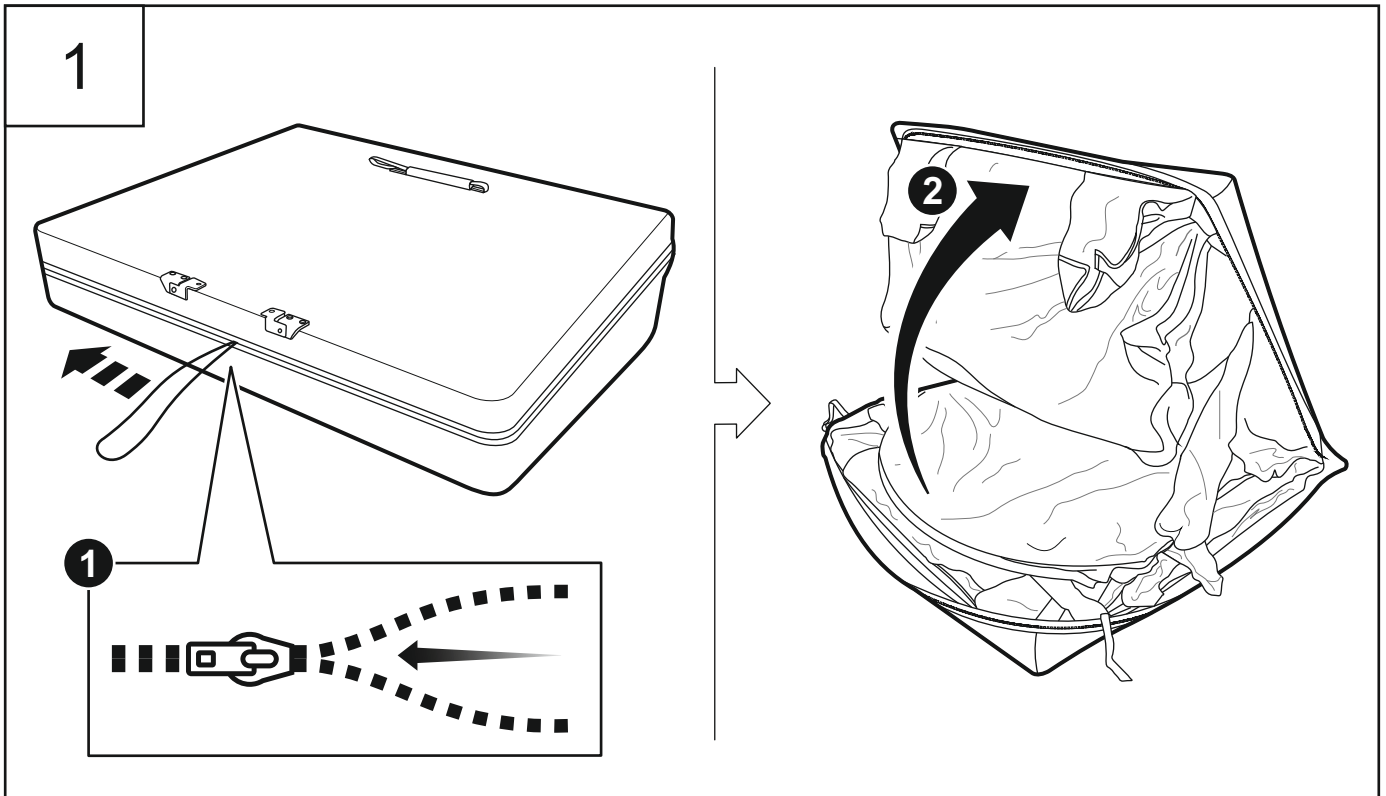
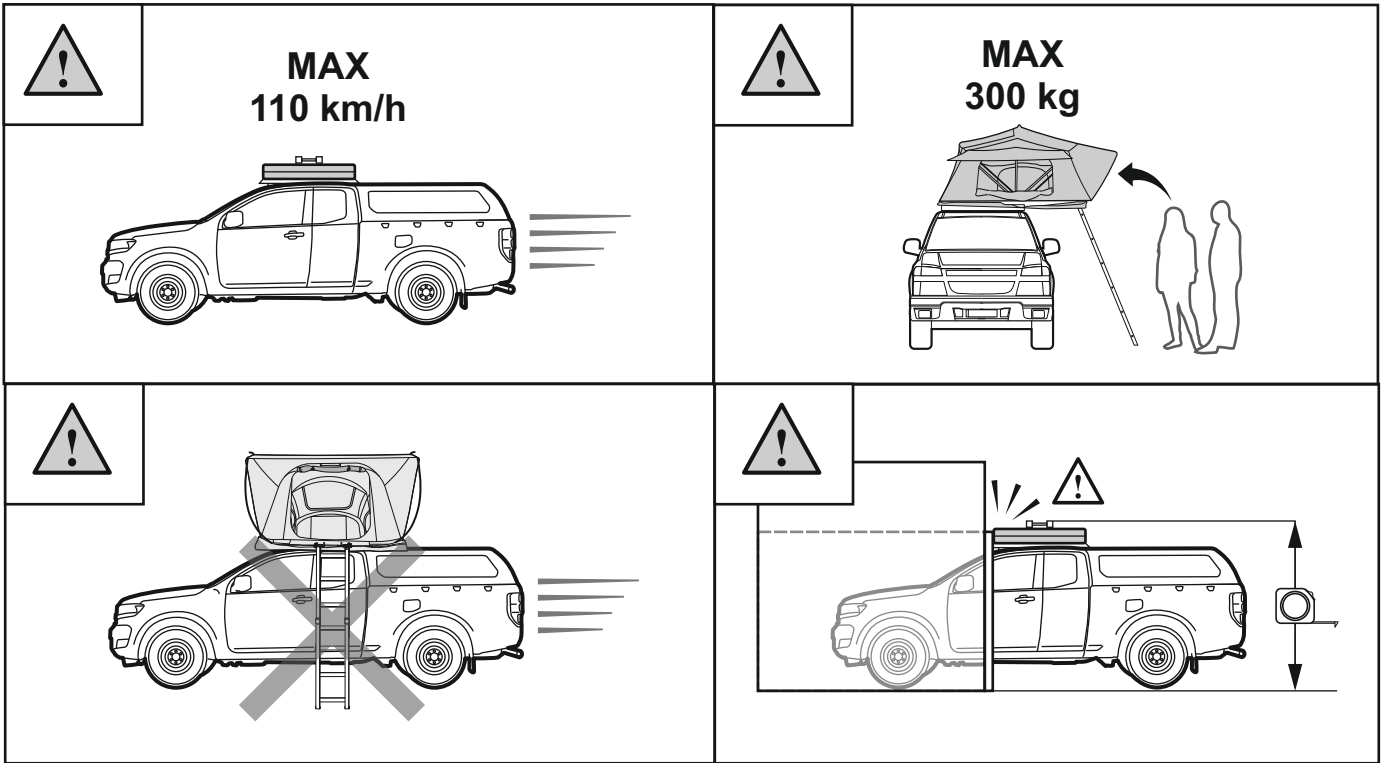


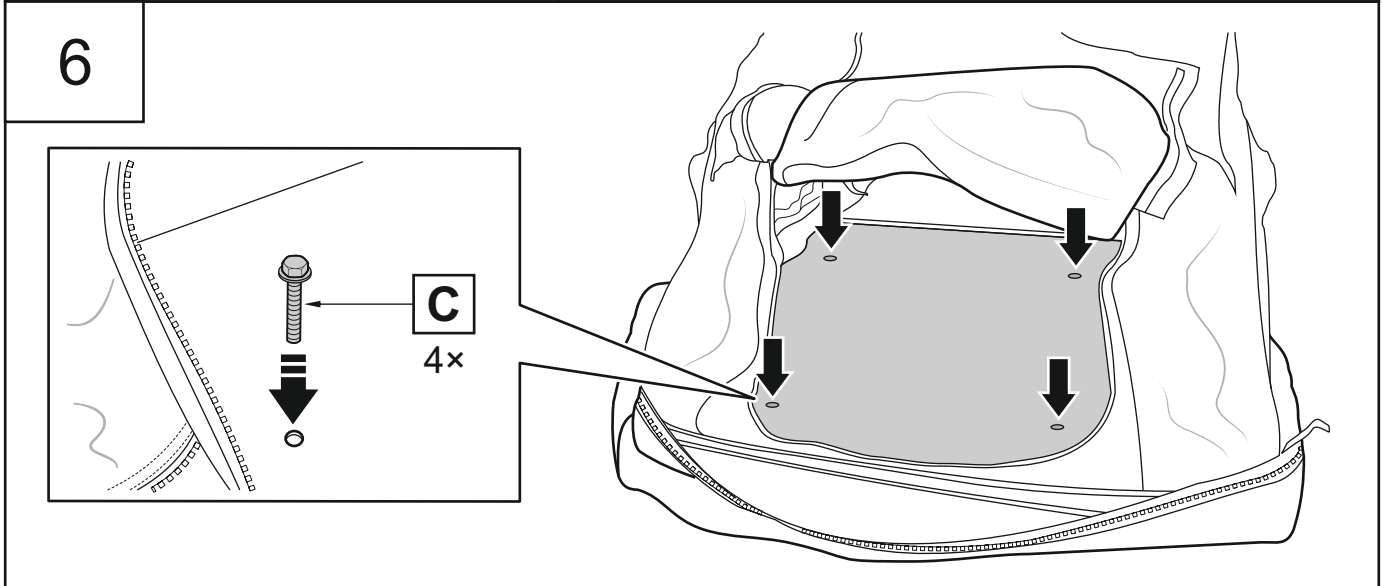
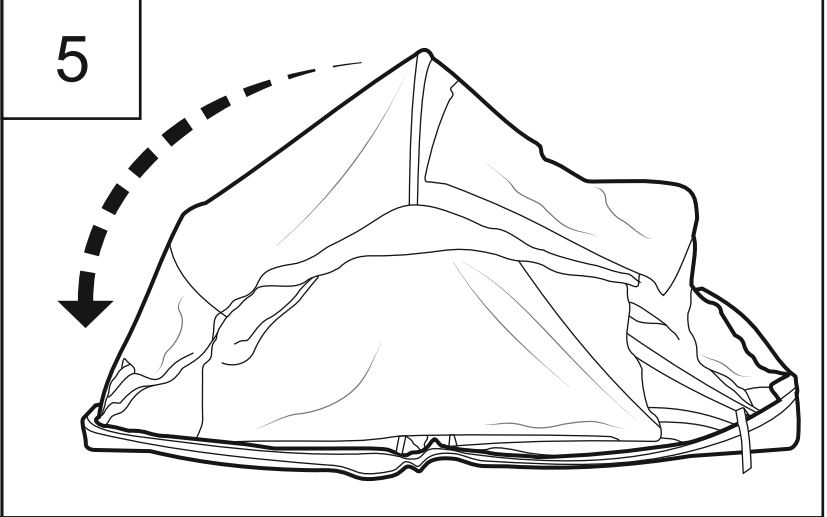
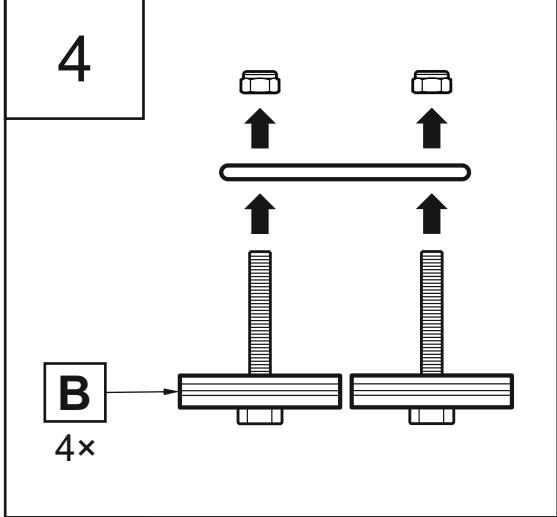
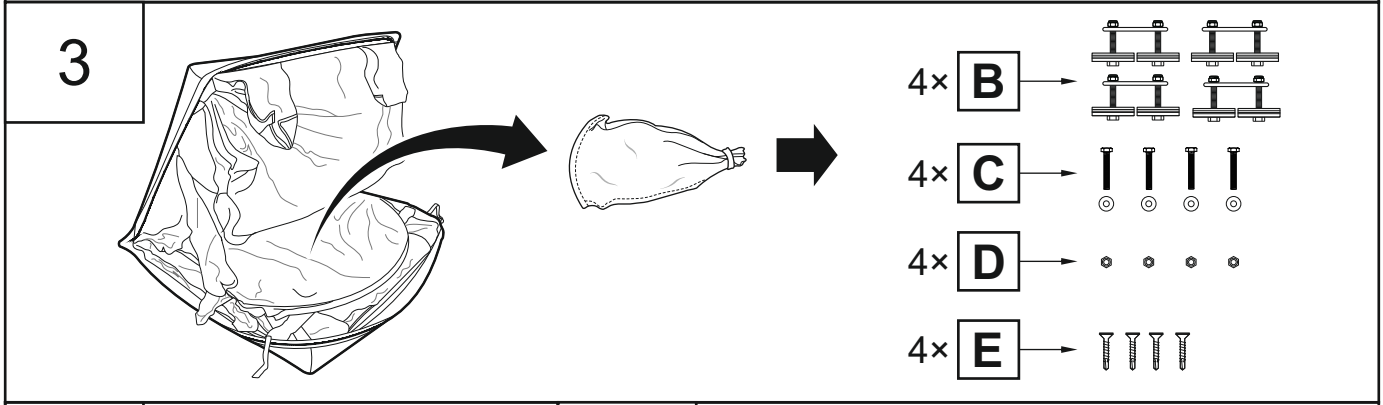
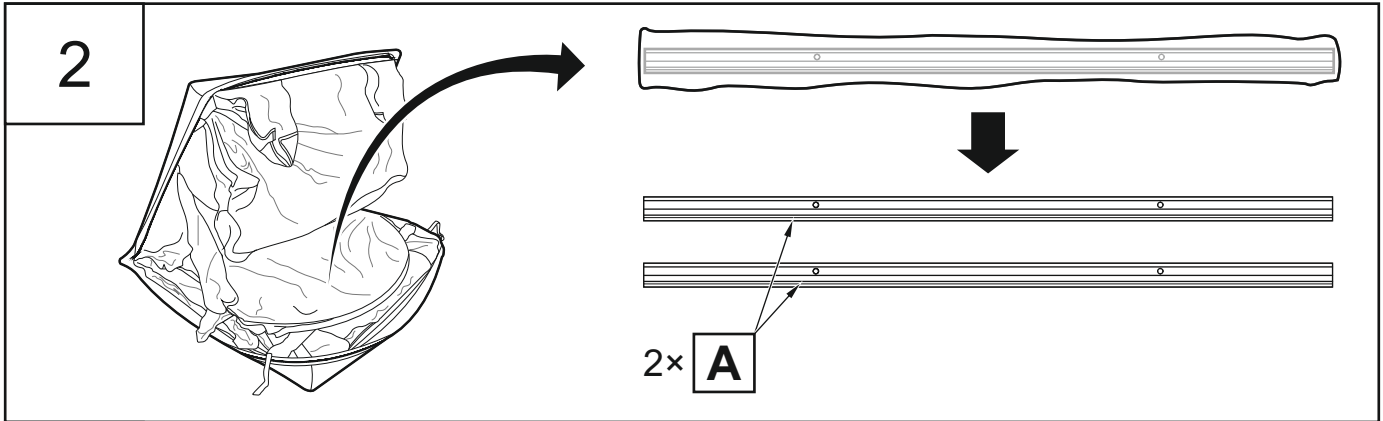
- EN FLINDERS ROOFTOP TENT - FITTING INSTRUCTIONS
- D DACHZELT FLINDERS – MONTAGEANLEITUNG
- E TIENDA FLINDERS ROOFTOP - INSTRUCCIONES DE MONTAJE
- F TENTE DE TOIT FLINDERS - INSTRUCTION DE MONTAGE
- I TENDA DA TETTO FLINDERS - ISTRUZIONI PER IL MONTAGGIO
- P TENDA DE TELHADO FLINDERS - INSTRUÇÕES DE MONTAGEM
- NL FLINDERS DAKTENT - MONTAGE-INSTRUCTIE
- DK FLINDERS TAGTELT - MONTERINGSVEJLEDNING
- N FLINDERS TAKTELT - MONTERINGSVEILEDNING
- S FLINDERS TAKTÄLT - MONTERINGSANVISNING
- SF FLINDERS ROFTOP TELTA - ASENNUSOHJE
- CZ STŘEŠNÍ STAN FLINDERS - NÁVOD NA MONTÁŽ
- H FLINDERS TETŐSÁTOR - FELSZERELÉSI UTASÍTÁS
- PL NAMIOT DACHOWY FLINDERS - INSTRUKCJA MONTAŻU
- GR ΤΕΝΤΑ ΟΡΟΦΗΣ FLINDERS - ΟΔΗΓΙΕΣ ΤΟΠΟΘΕΤΗΣΗΣ
- TR FLINDERS ÇATI ÇADIRI - TAKMA TALİMATI
- RUS ПАЛАТКА НА КРЫШУ ФЛИНДЕРС - ИНСТРУКЦИЯ ПО УСТАНОВКЕ
- RO CORT PE ACOPERIȘ FLINDERS - INSTRUCȚIUNI DE MONTARE

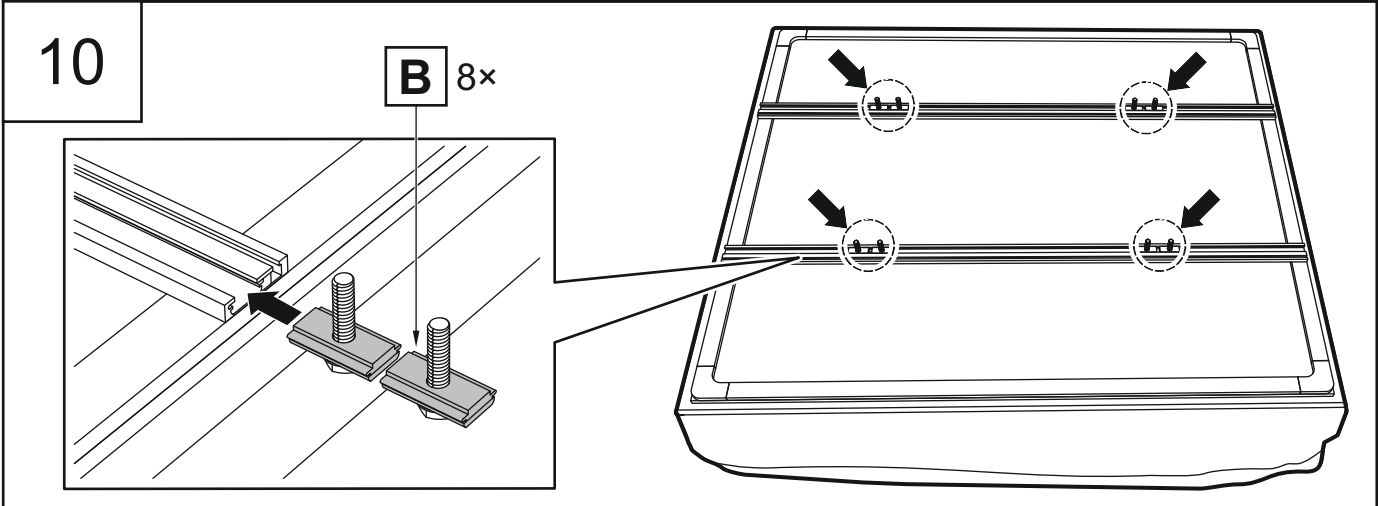
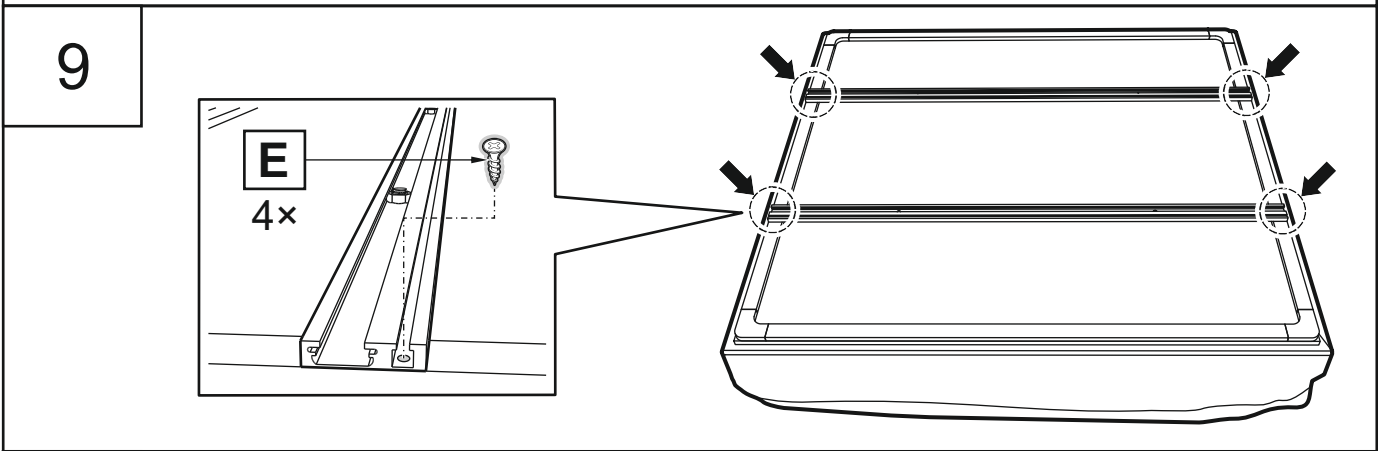
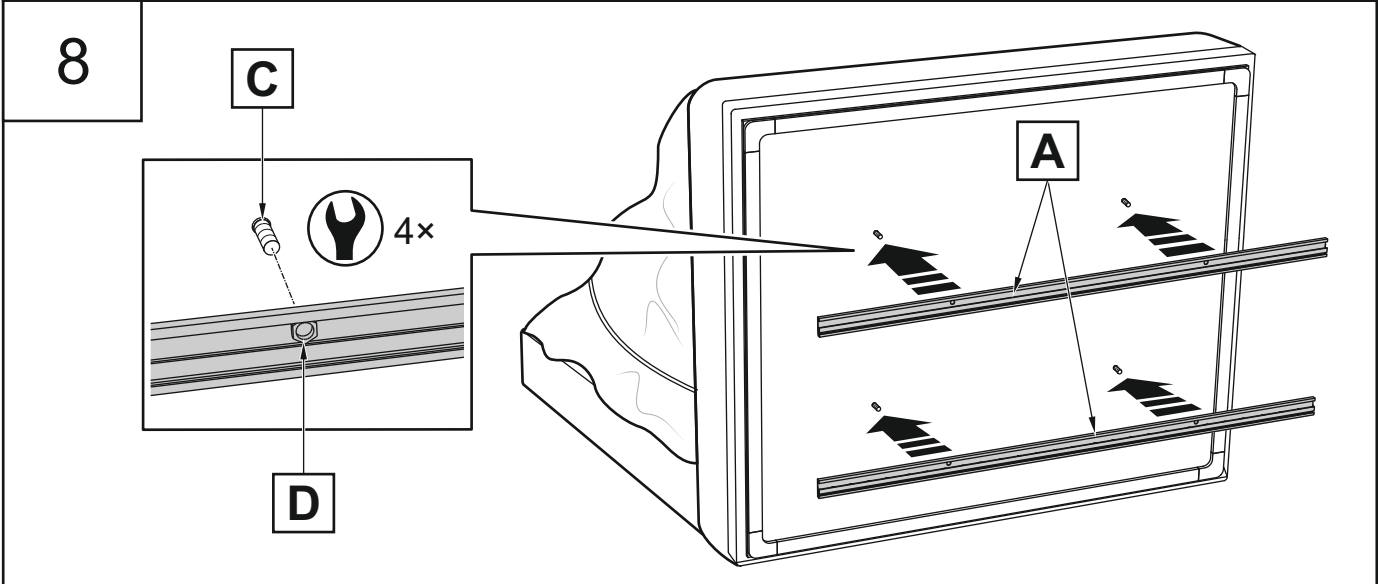
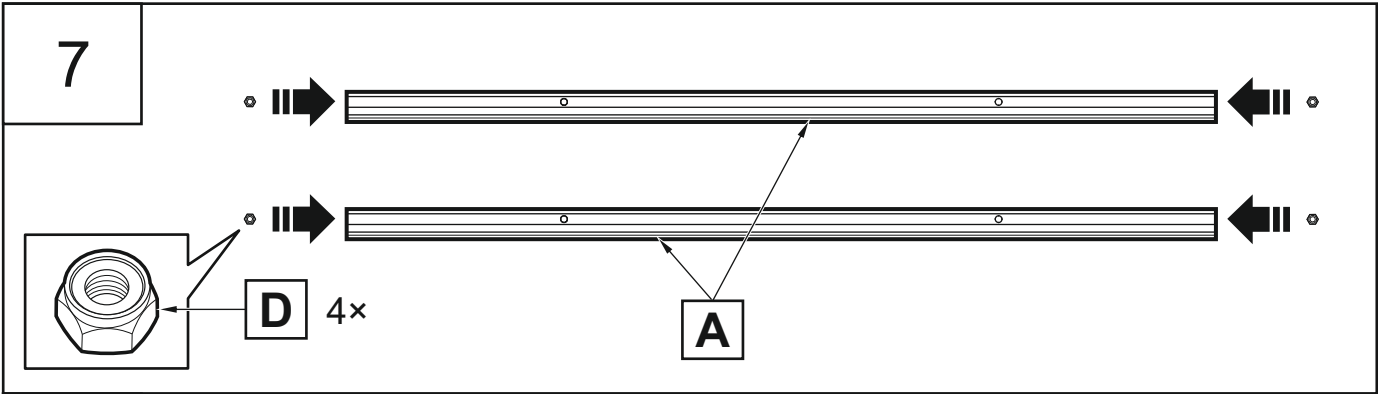


Subject to alteration without notice  
 Technische Änderungen vorbehalten  
 Reservadas modificaciones técnicas  
 Sous réserve de modifications techniques  
 Con riserva di apportare modifiche tecniche  
 Reservamo-nos o direito a alterações técnicas  
 Technische wijzigingen voorbehouden  
 Med forbehold for tekniske ændringer  
 Tekniske forendringer forbeholdes  
 Med reservation för tekniska ändringar  
 Tekniset muutokset pidätetään  
 Technické zmeny vyhrazeny  
 A változtatások technika jogát fenntartjuk  
 Zmiany techniczne zastrzeżone  
 Επιφυλασσόμεθα για αλλαγές  
 Производитель оставляет за собой право  
 вносить в конструкцию технические изменения  
 Teknik değışiklik hakkı mahfuzdur  
 Ne rezervăm dreptul la modificări tehnice

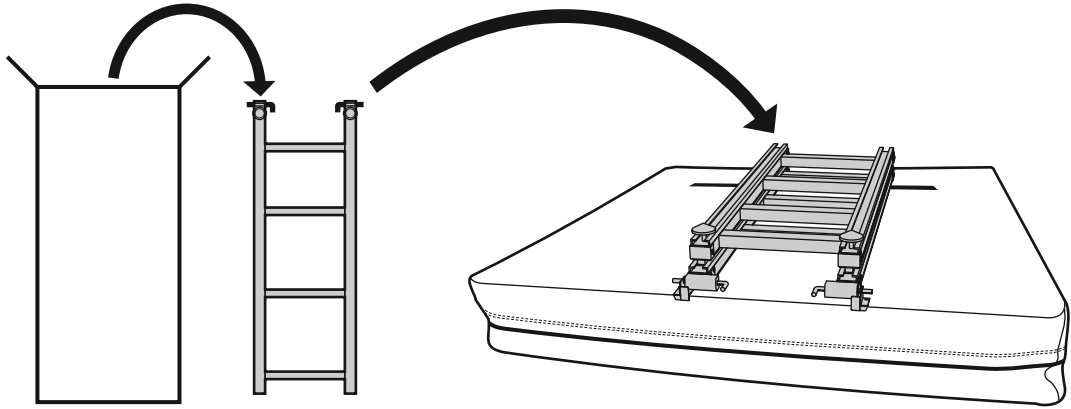




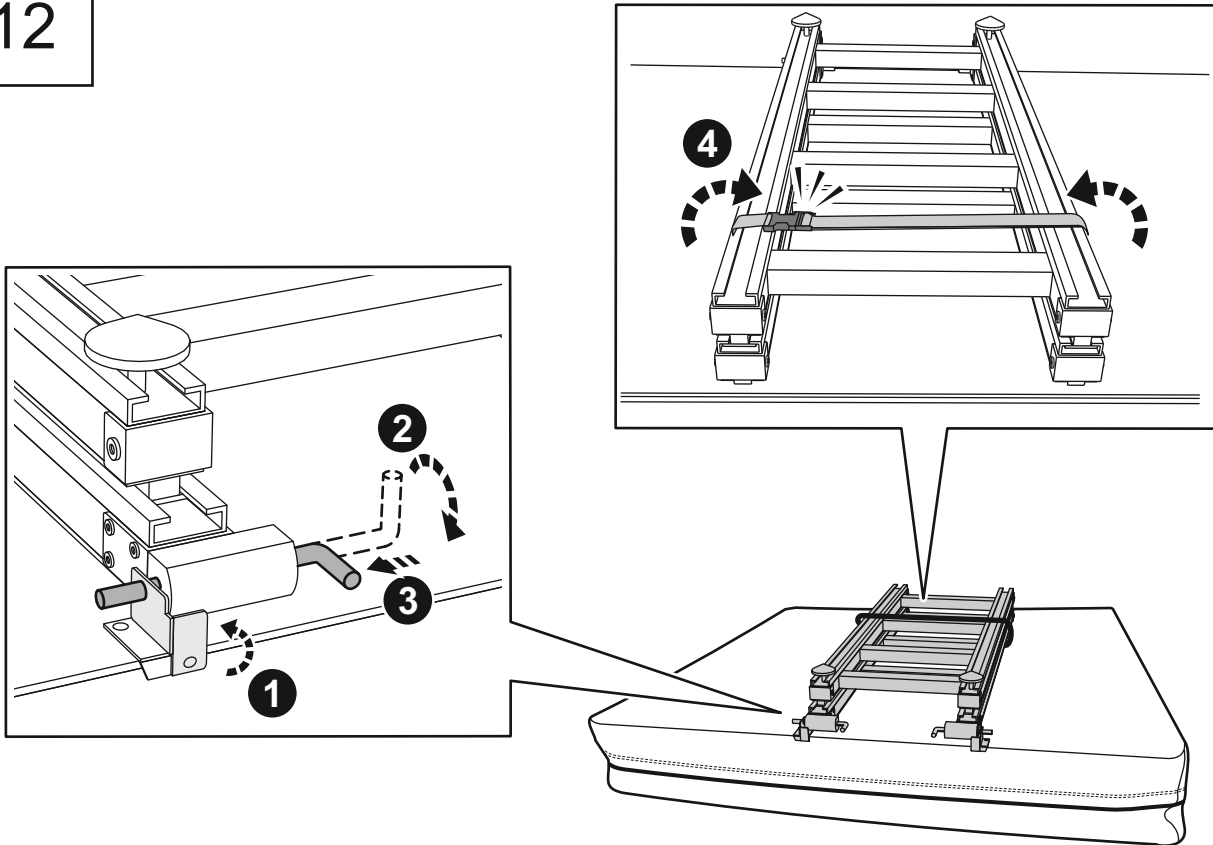




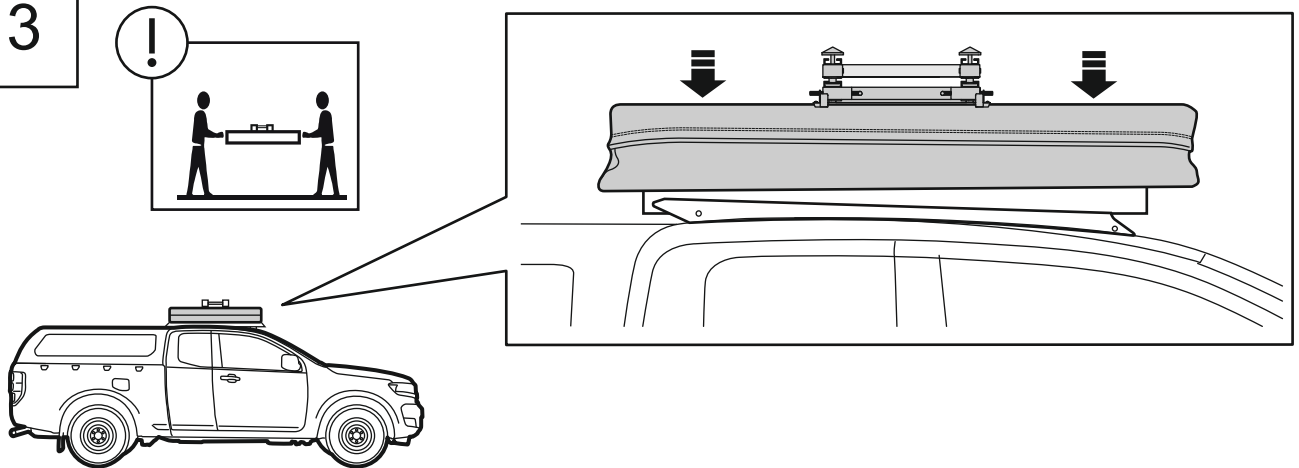
11



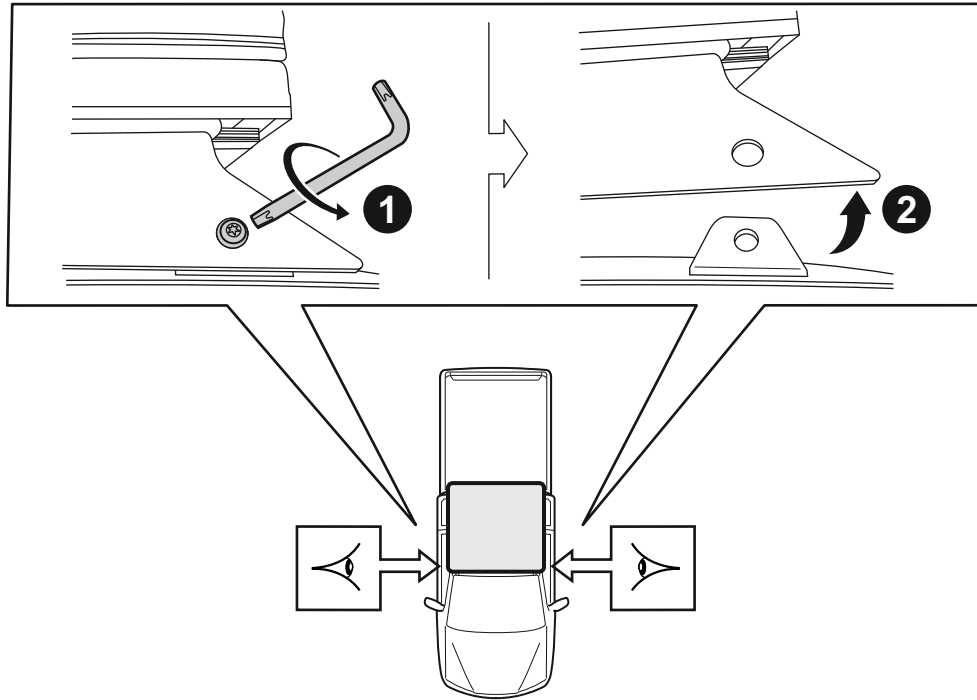
12



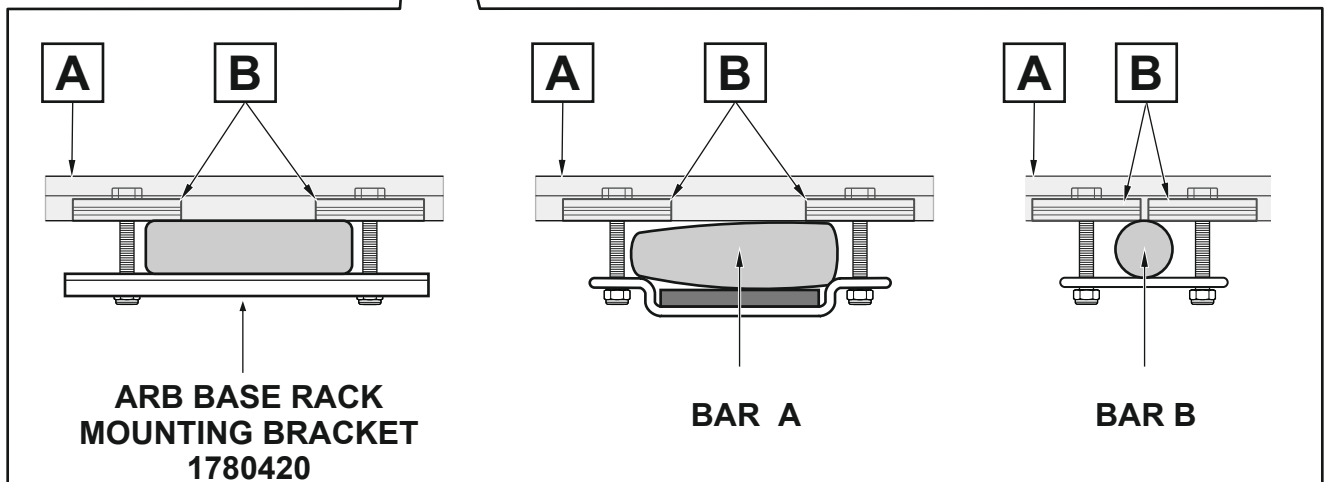
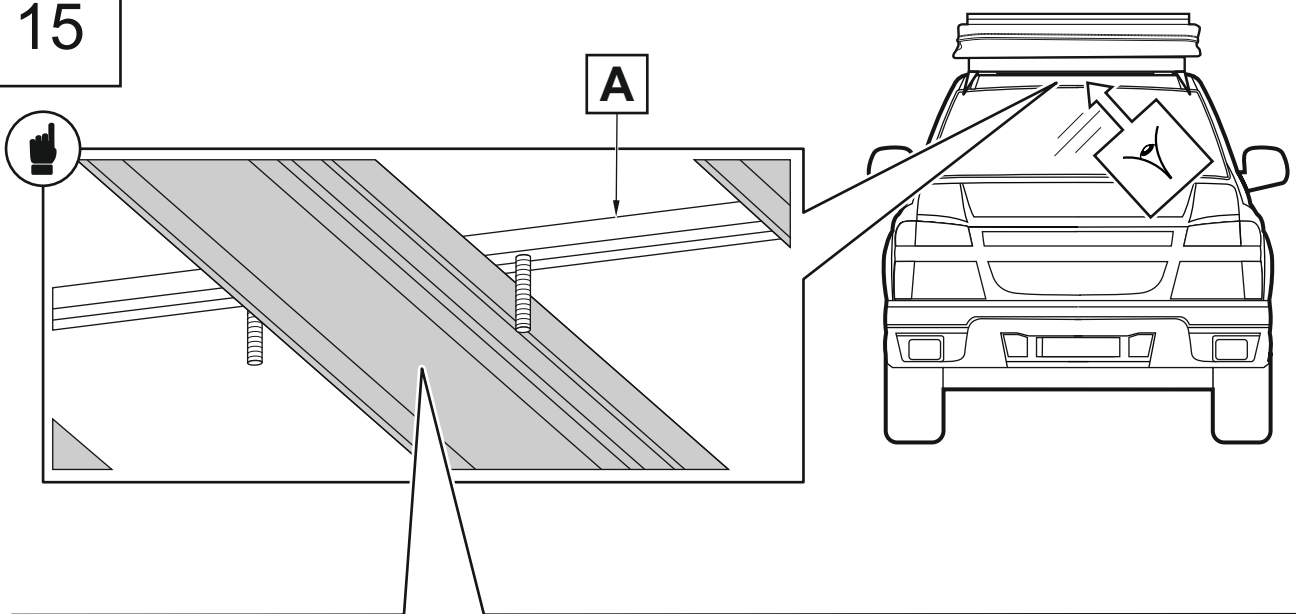
13



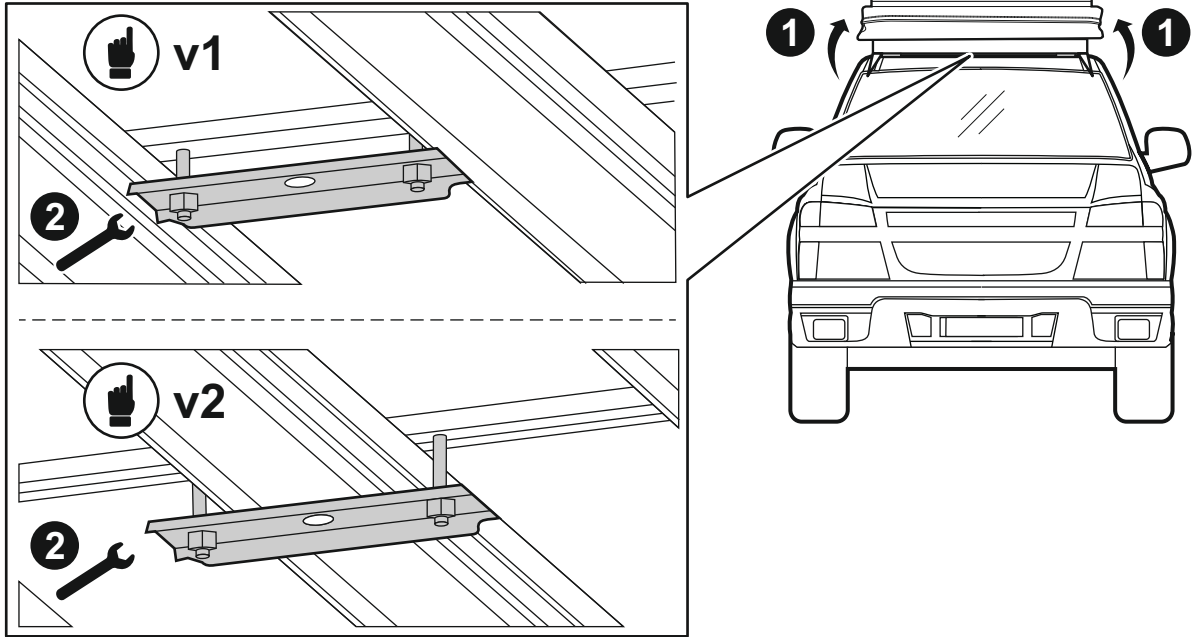
14



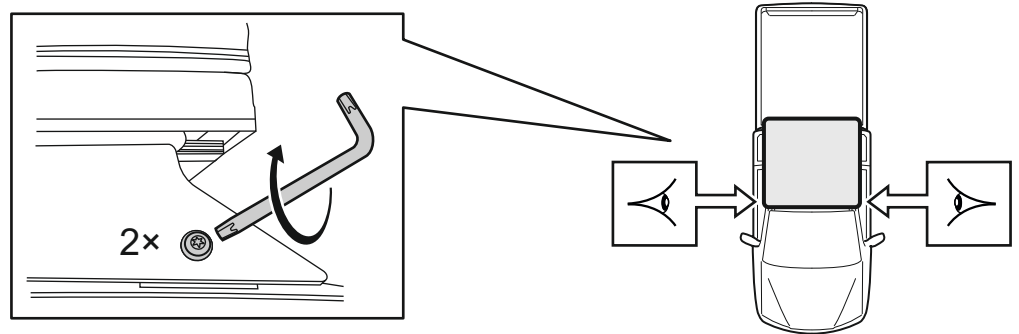
15



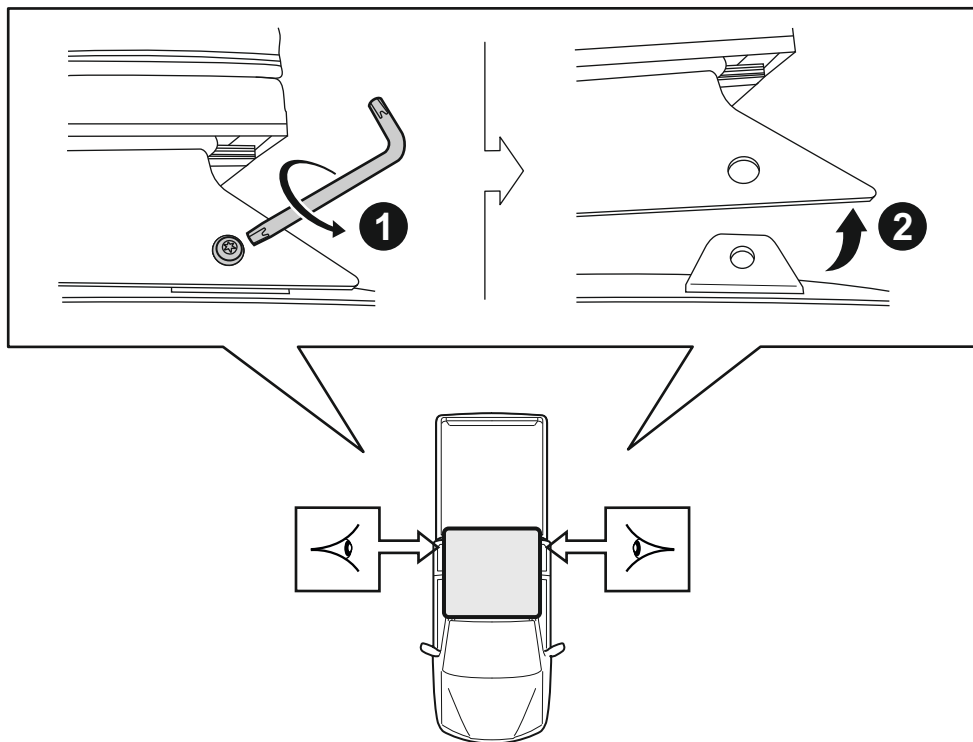
16



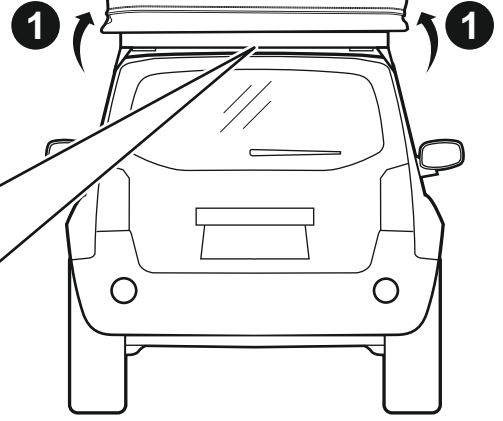
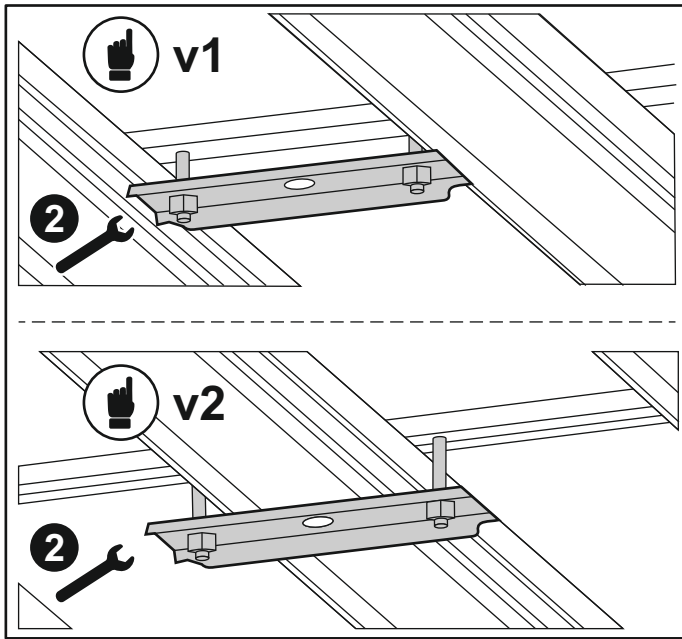
17



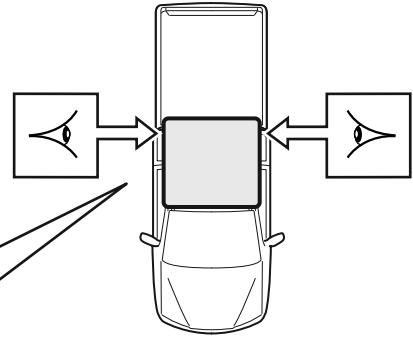
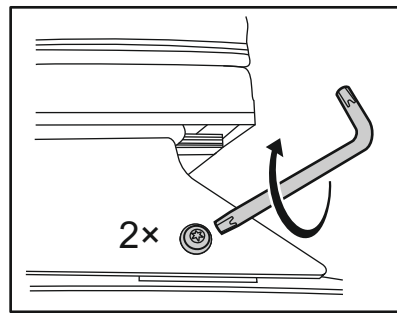
18



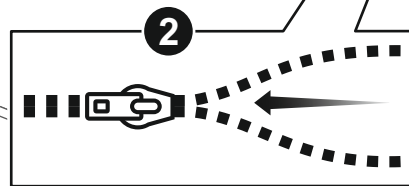
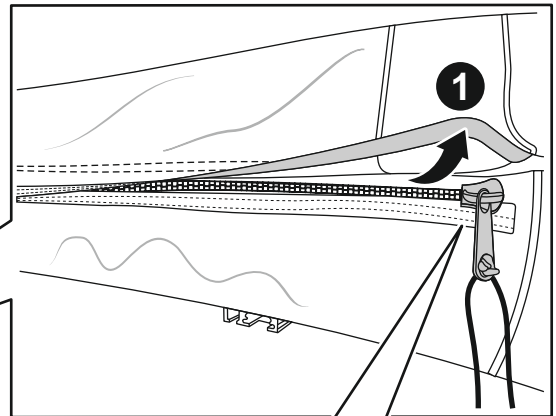
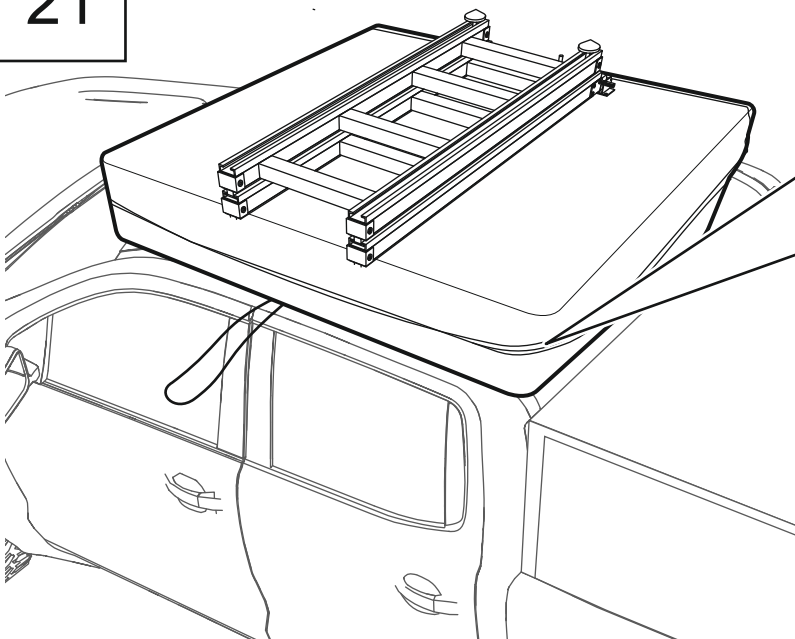
19



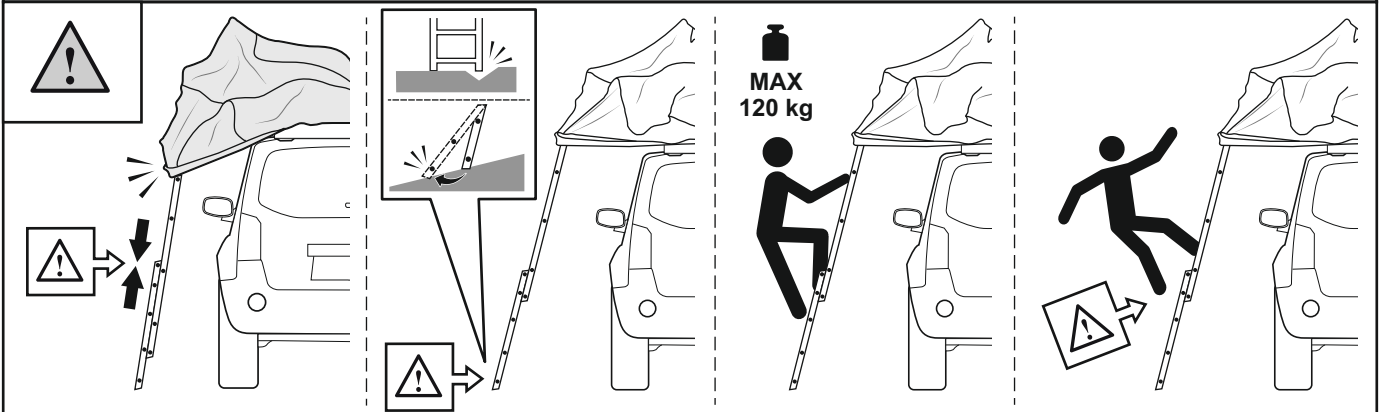
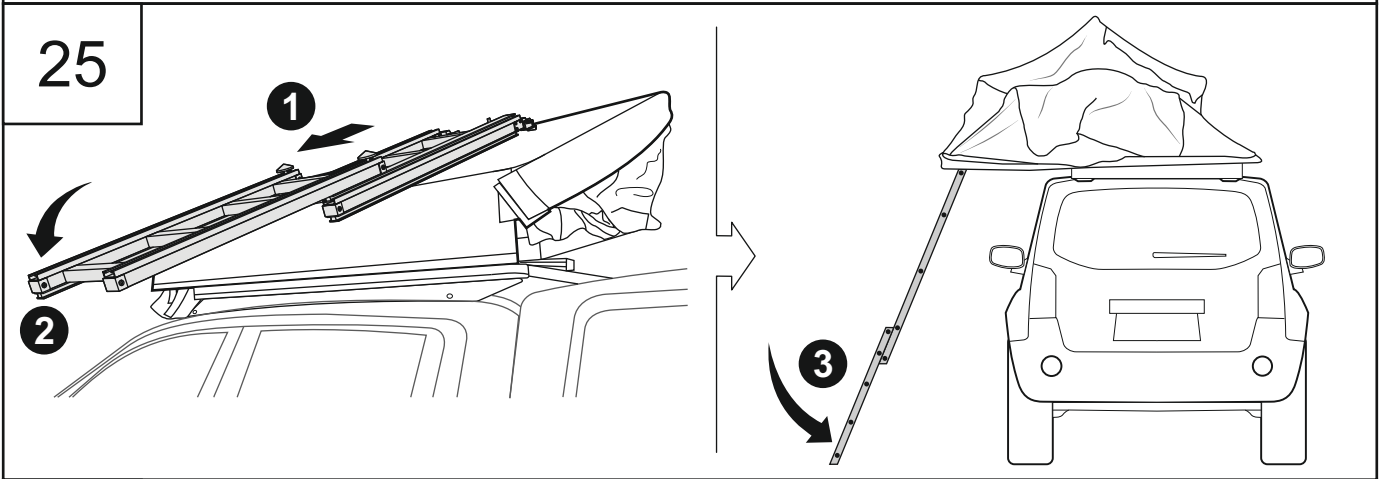
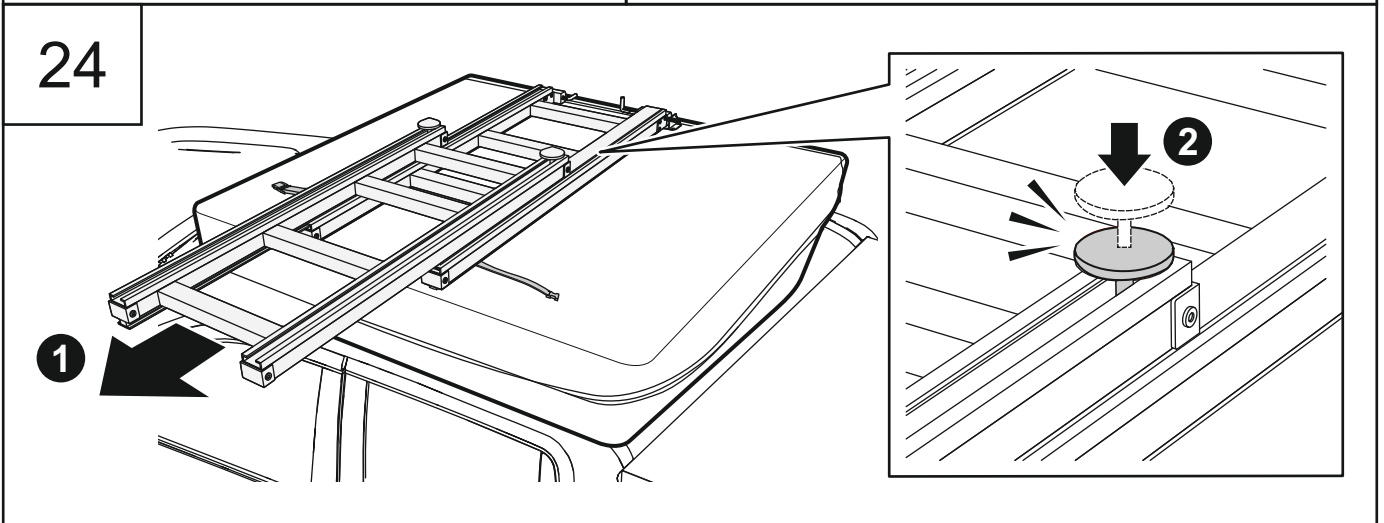
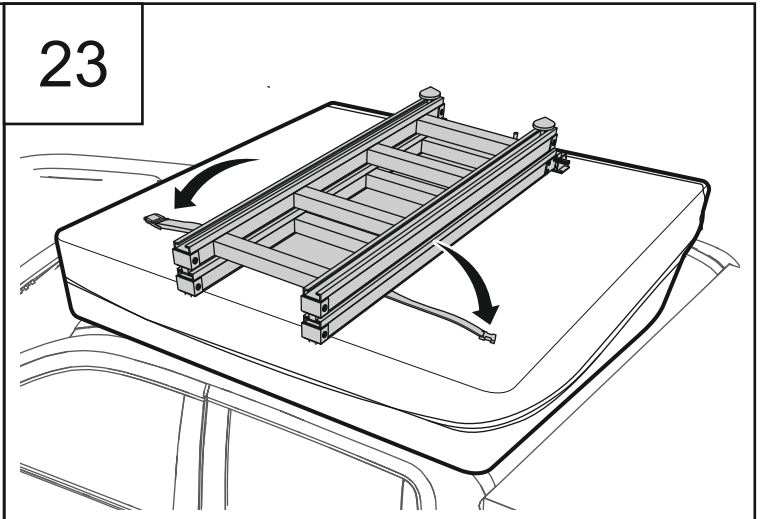
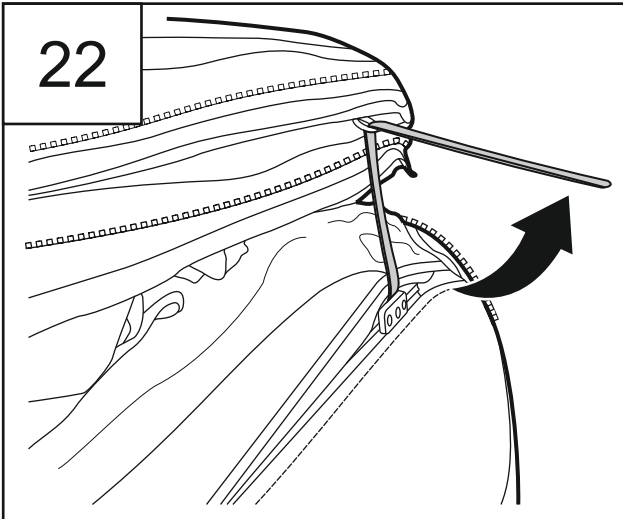
20



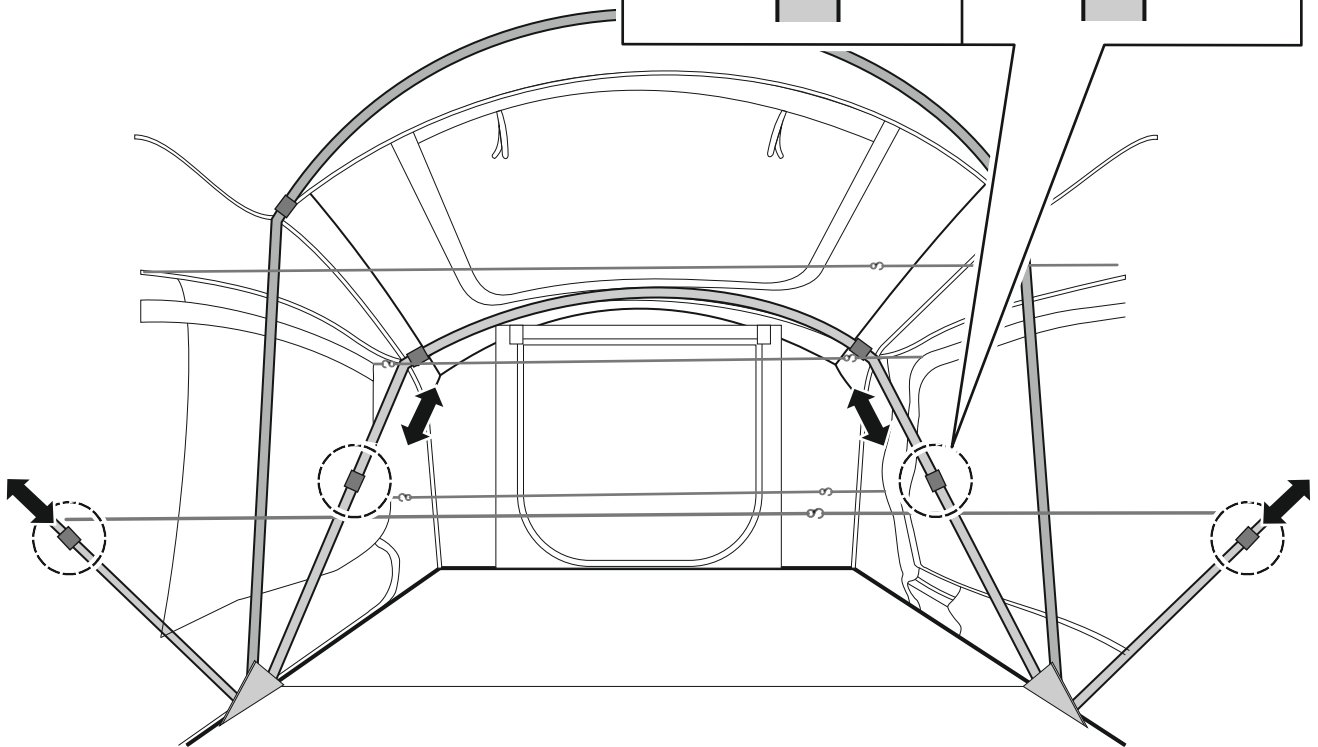
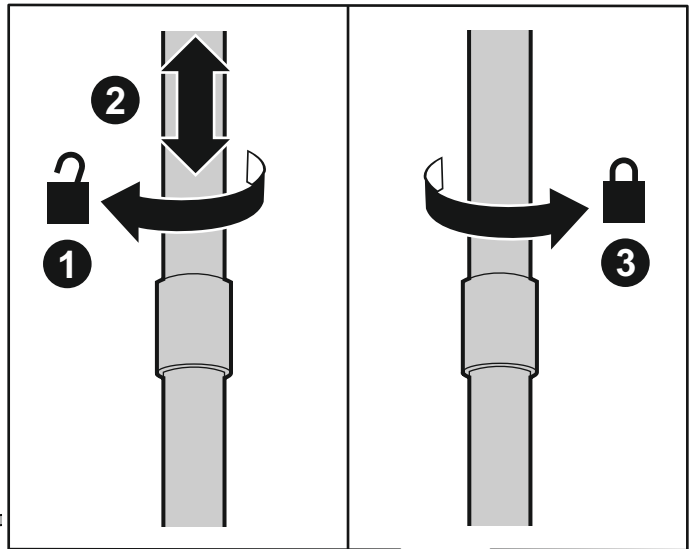
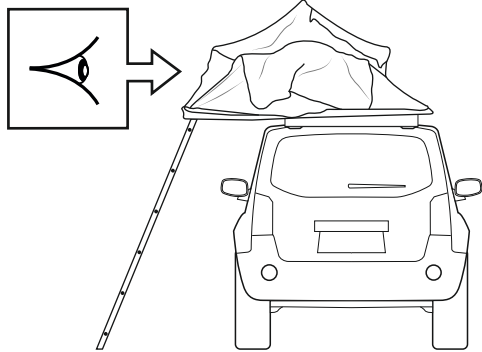
21



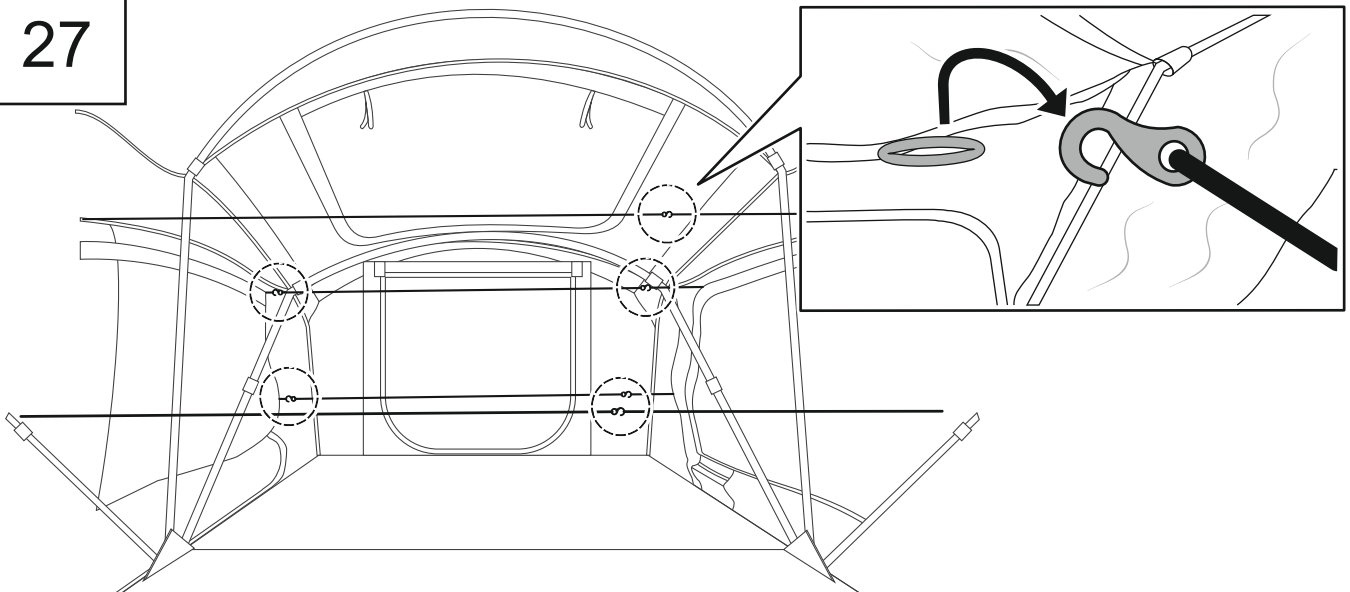




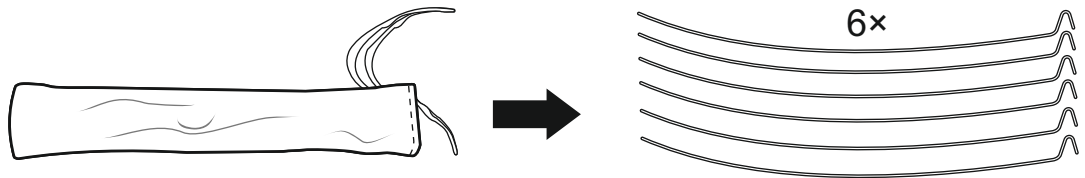
26



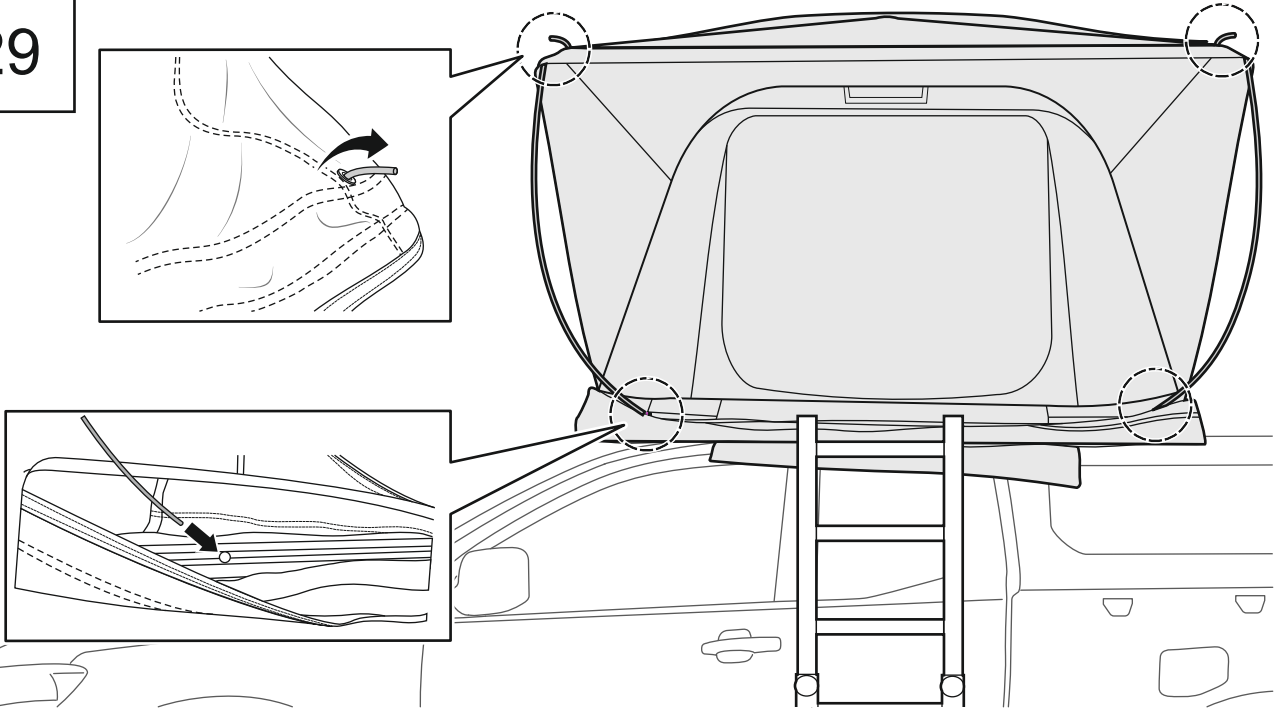
27



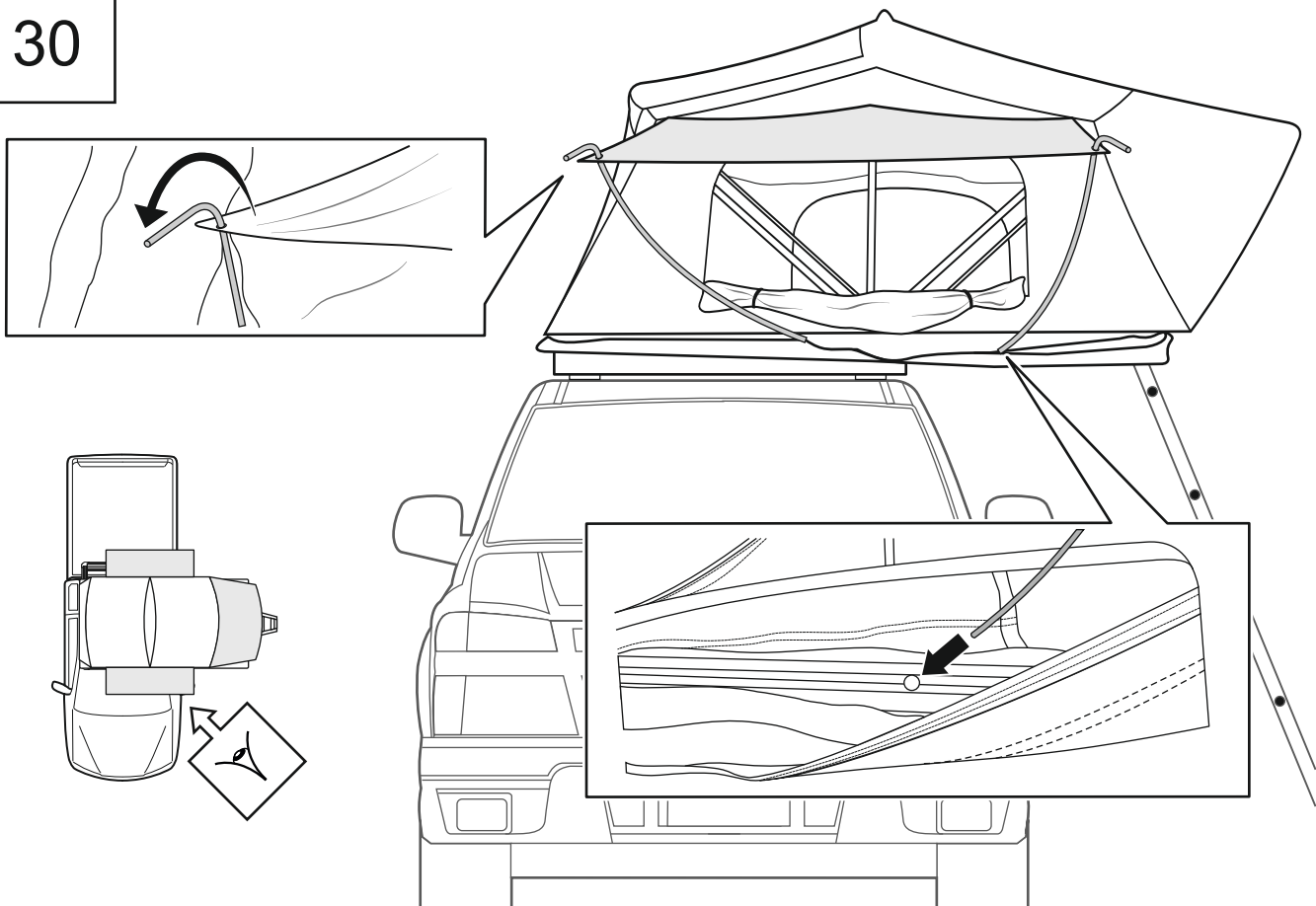
28



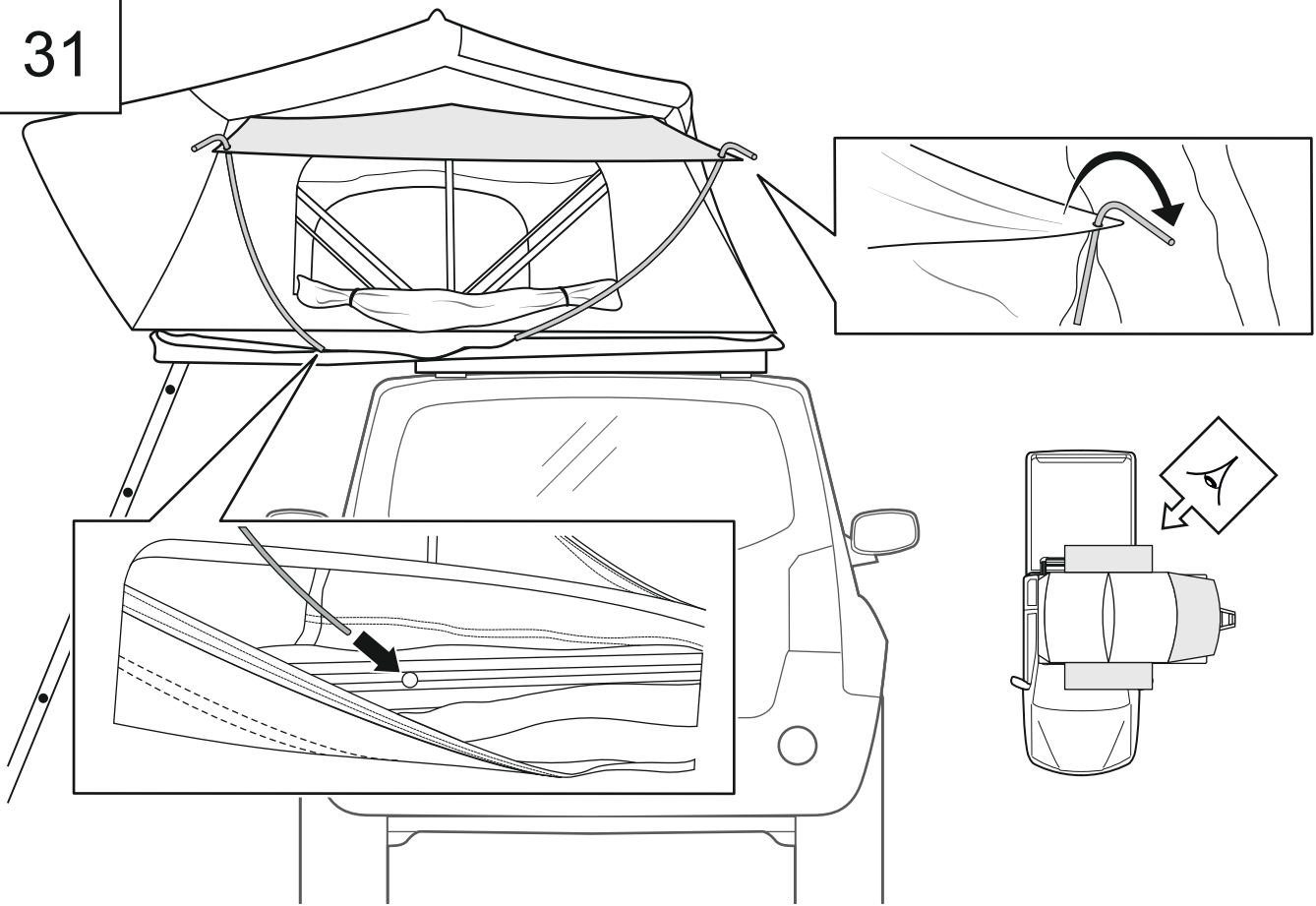
29



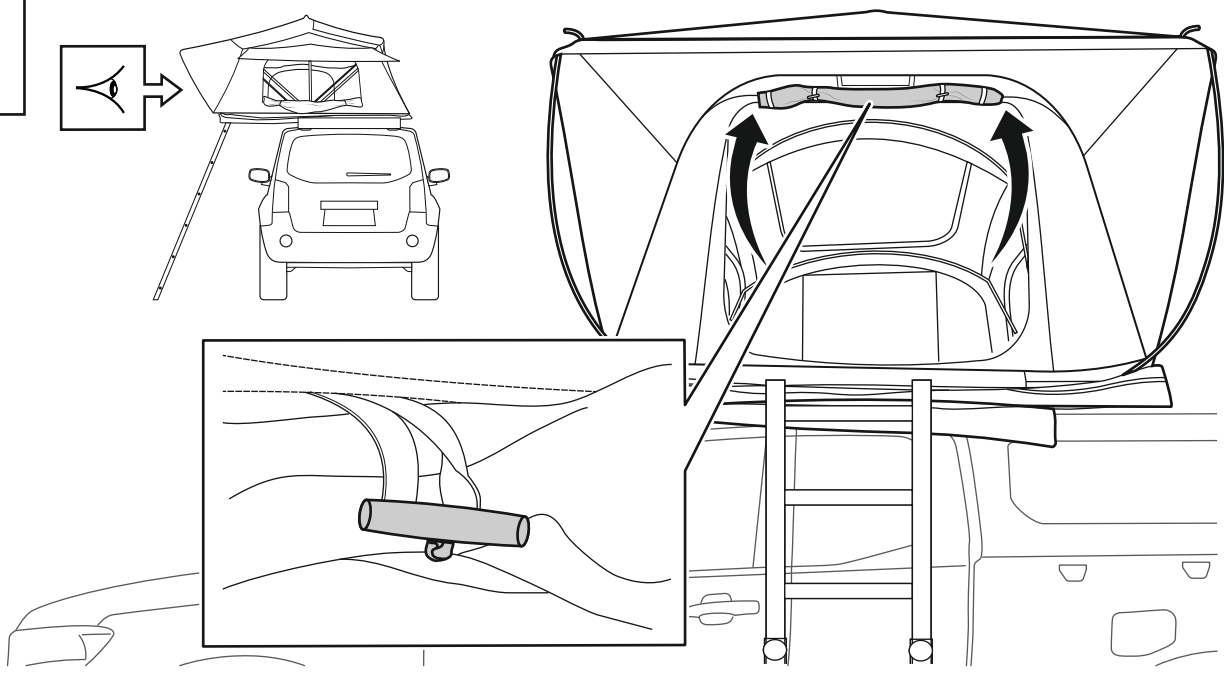
30



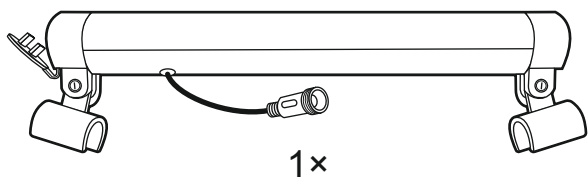
31



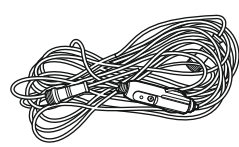
32



33

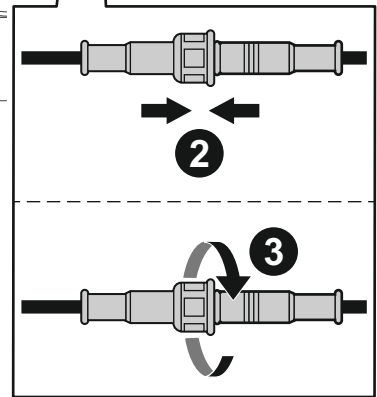
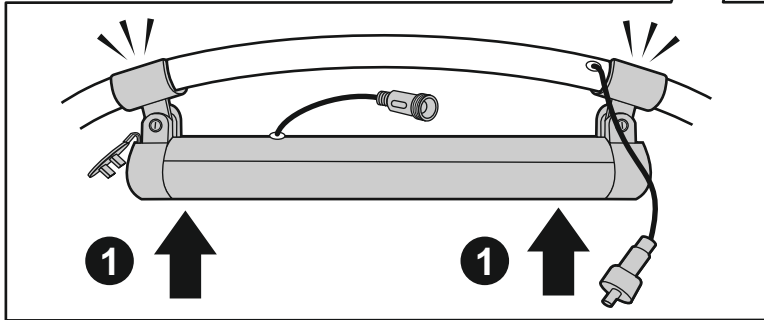
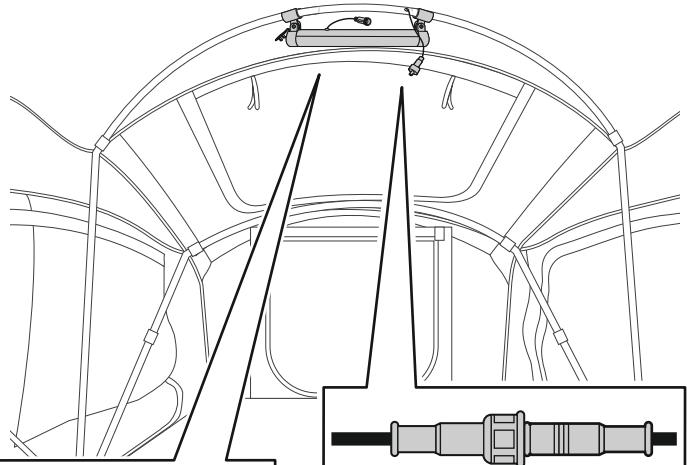
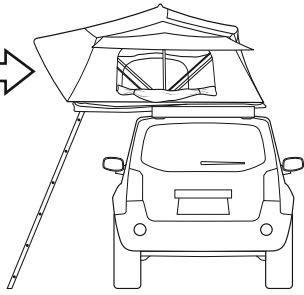
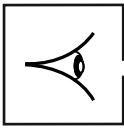


1x

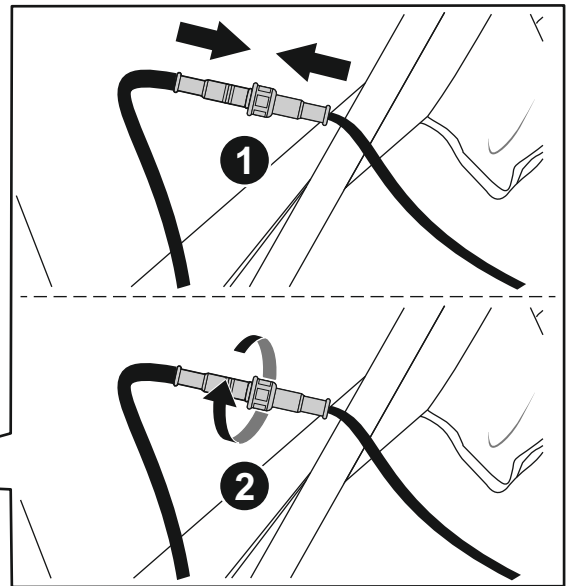
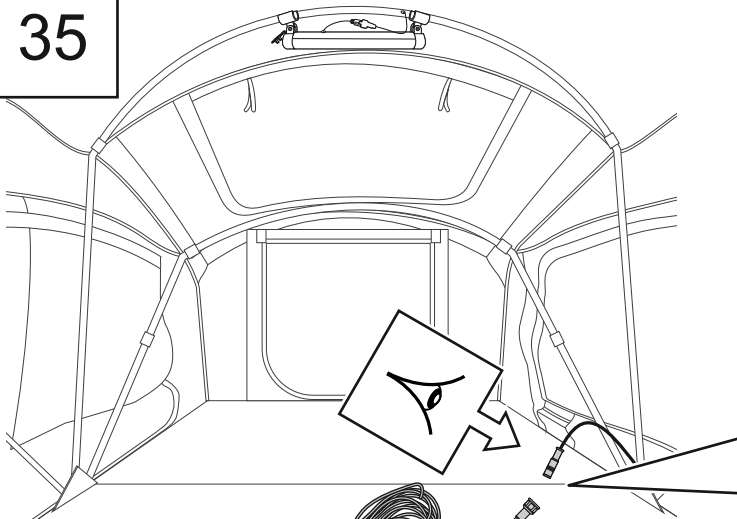


1x

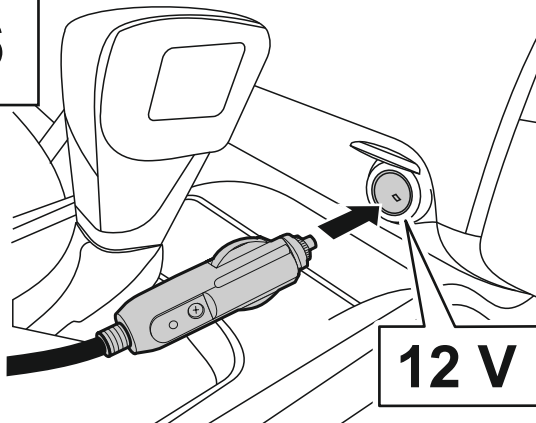
34



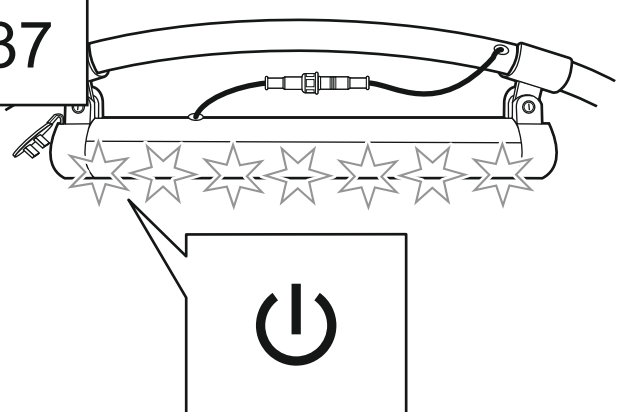
35



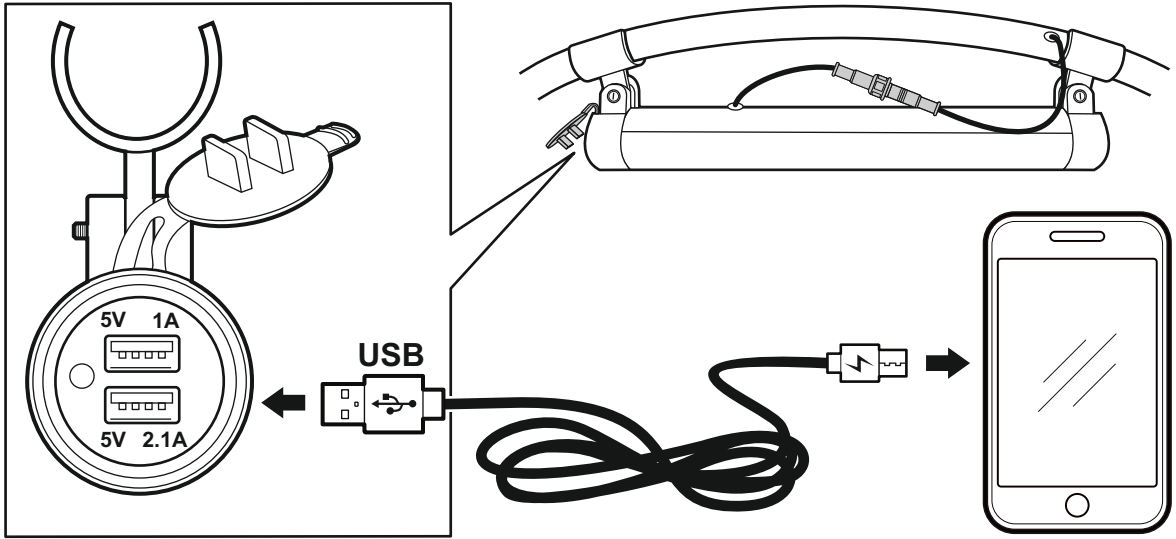
36



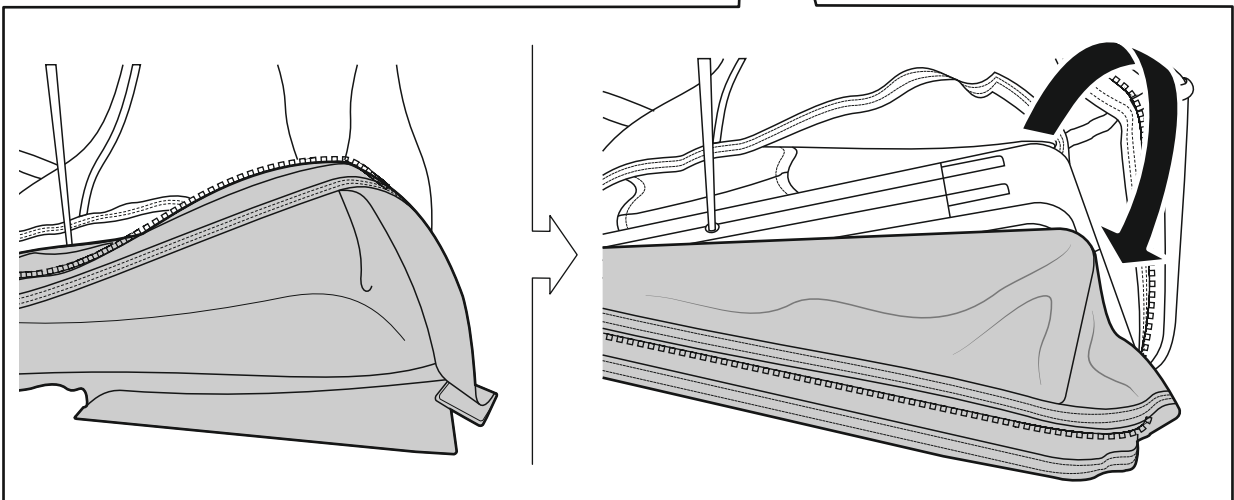
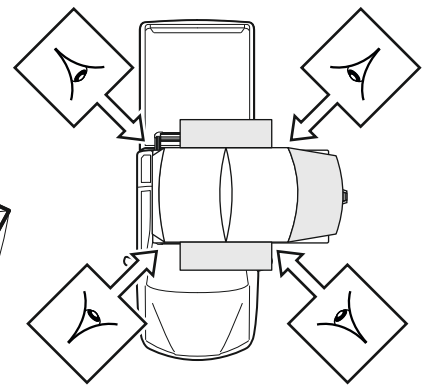
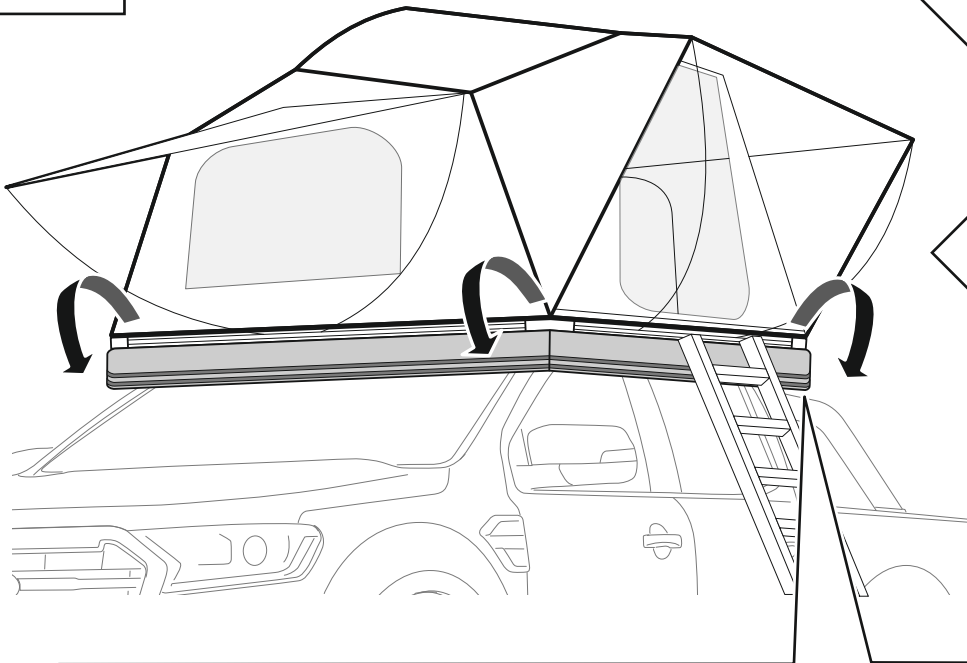
37



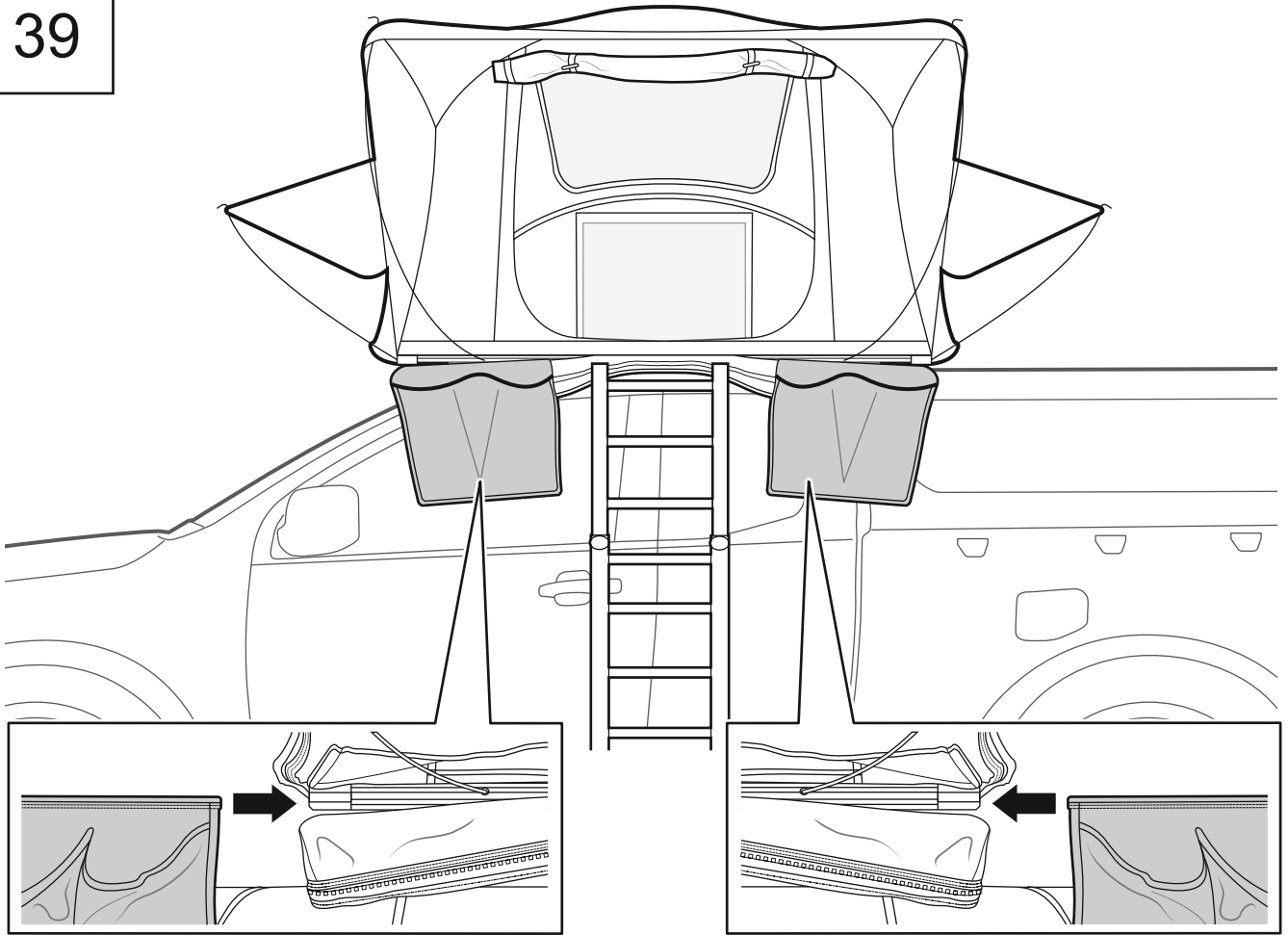
**i**



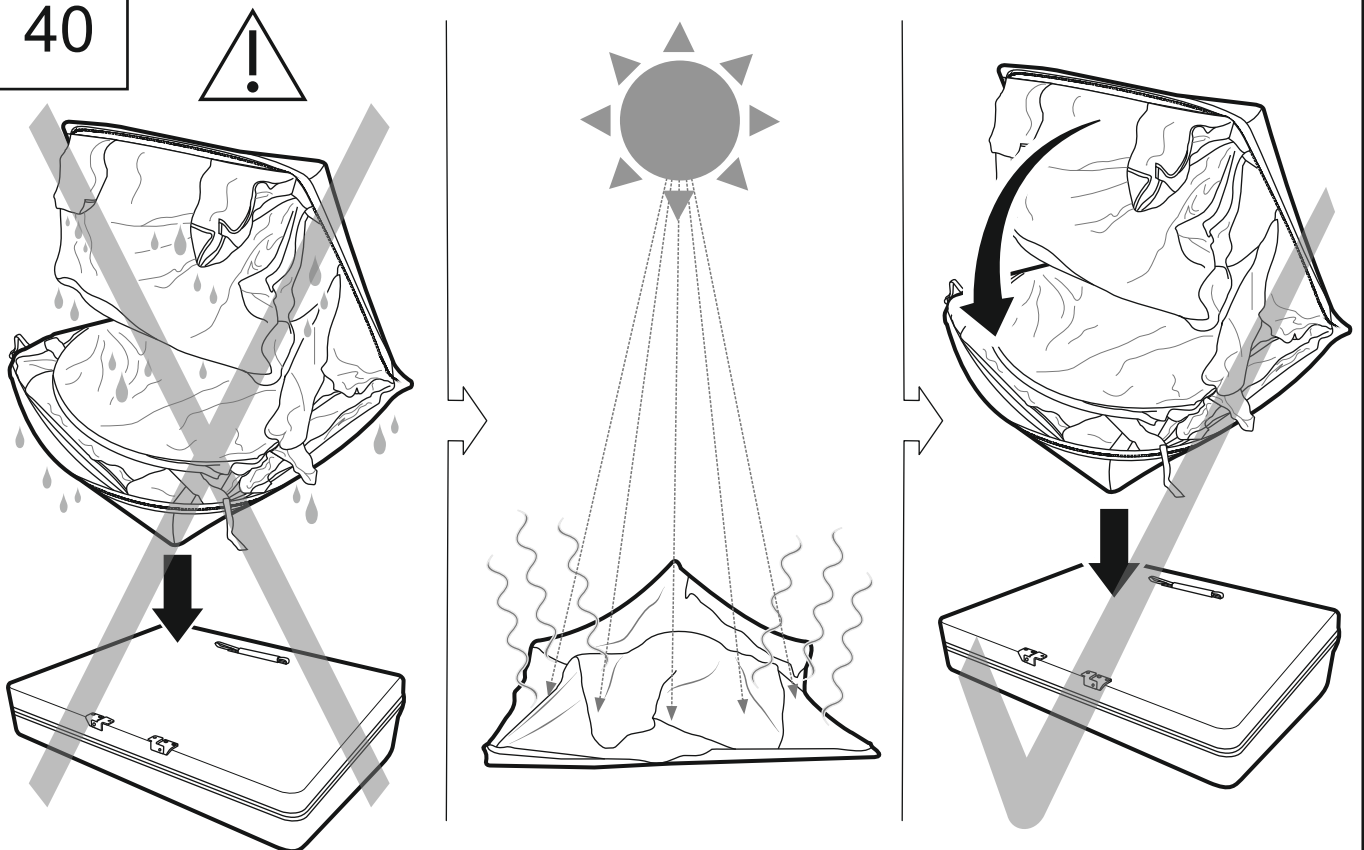
38



39



40





**4X4 ACCESSORIES**



**ARB 4x4 ACCESSORIES  
Corporate Head Office**

**42-44 Garden St  
Kilsyth, Victoria  
AUSTRALIA  
3137**

**Tel: +61 (3) 9761 6622  
Fax: +61 (3) 9761 6807**

**Australian enquiries**

**North and South American enquiries**

**European enquiries**

**Other international enquiries**

**sales@arb.com.au**

**sales@arbusa.com**

**sales@arbeurope.com**

**www.arbeurope.com**

**exports@arb.com.au**

**www.arb.com.au**