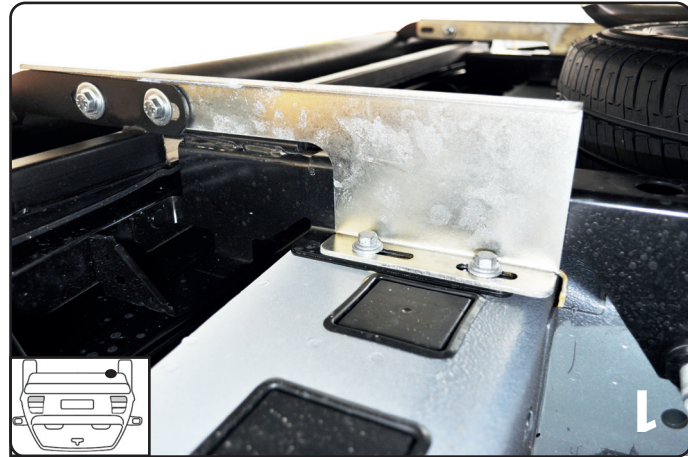




**ПЕРЕДНЕЕ ЗАЩИТЫ
REAR GUARD**

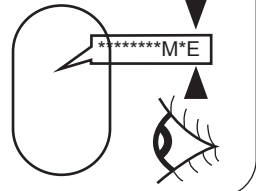
BRAND - МАРКА : FORDARP
MODEL - МОДЕЛЬ : TRANSIT 2014+
PRODUCT - ИЗДЕЛИЕ: АК032
CODE - АРТИКУЛ : 2137



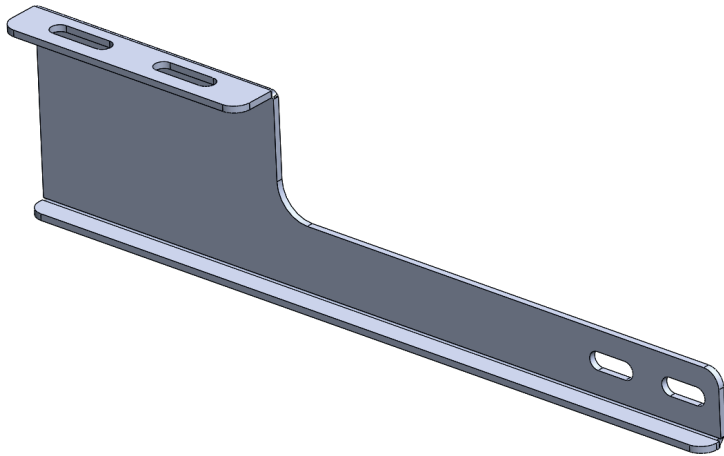
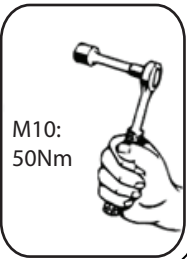
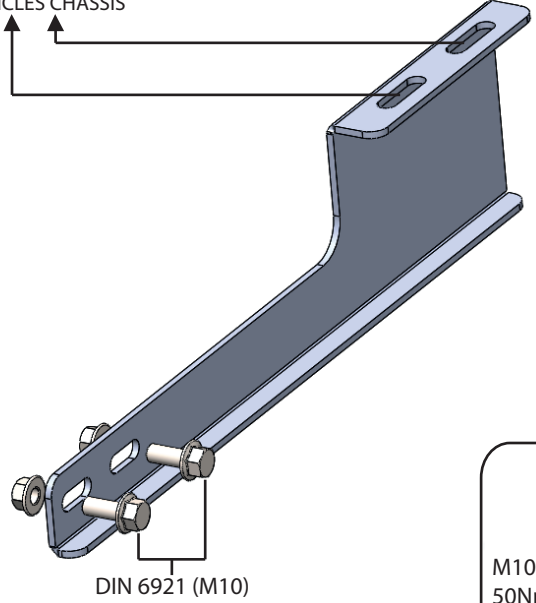
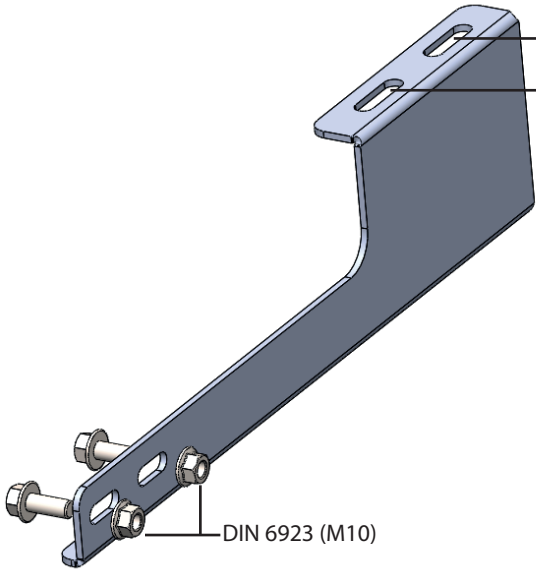


30 Min

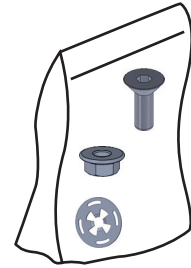
ser.nr:



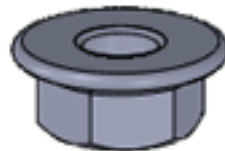
THE BOLTS ARE ON THE VEHICLES CHASSIS



(2x) FRONT BRACKET



(4x) DIN 6921 : M10x25



(4x) DIN 6923 : M10

2

3