

- (GB)** Fitting Instruction
- (NL)** Montagevoorschrift
- (E)** Instruccion de montaje
- (S)** Manual
- (D)** Montageanleitung
- (F)** Instructions de montage
- (I)** schema di montaggio
- (RUS)** руководство по монтажу

**BRAND : FORDARP**

**MODEL : TRANSIT CUSTOM 2012+**

**PRODUCT: AK002**

**CODE : 2128**

**PACKLISTE**

NO	PART NAME	PART CODE	QTY
1	LEFT BRACKET	2128602B-L	1
2	RIGHT BRACKET	2128602B-R	1
3	M10X25 FLANGE BOLT	DIN 6921	4
4	M10 FLANGE NUT	DIN 6923	4
5			
6			
7			
8			
9			
10			
11			
12			
13			
14			
15			
16			

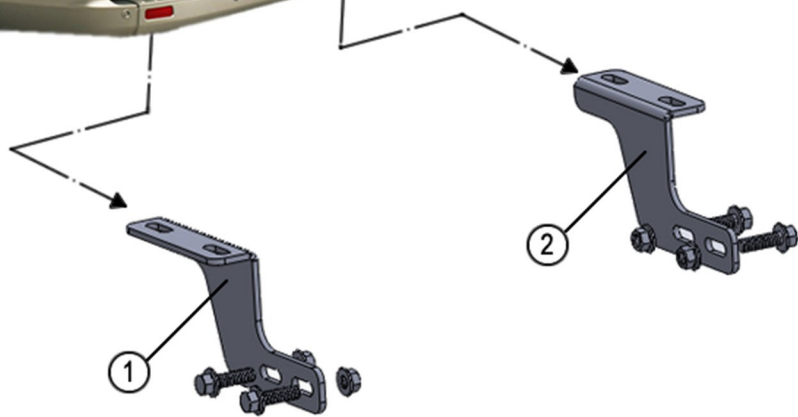
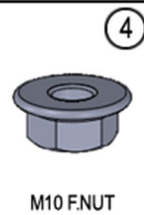
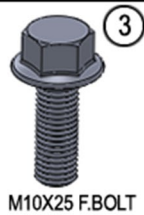
GUIDE NO : MK0206

REVISION NO : A

FORM NO : MF003

**TÜV**  
AUSTRIA  
HELLAS  
EN ISO 9001:2008  
Cer.No:0309197

**tüv**  
**CERT**  
EN ISO 9001:2000



30 Minuten

